



VAN OPSTAL

B e n e l u x

Van Opstal & C° s.a.

Boomsesteenweg 34, B- 2630 Aartselaar

Tel.: 03- 887.40.48 • Fax: 03- 887.76.06

E-mail: info@vanopstal.be

www.vanopstal.be

Van Opstal Nederland b.v.

Minden 56, NL- 7327 AW Apeldoorn

Tel.: 055- 543.03.33 • Fax: 055- 543.00.09

E-mail: info@vanopstal.nl

www.vanopstal.nl



ÉCLAIRAGES LED

© Toute reproduction, même partielle,
est interdite sans autorisation écrite de
Van Opstal & C° s.a.

Index

Accessoires Led	73
Alimentations Led	59
Bandes Led	40
Éclairages led	39
Éclairages Led pour dressing	36
Éclairages Led pour la chambre à coucher	35
Éclairages Led pour la cuisine	15
Éclairages Led pour la salle de bain	31
Éclairages Led: spots mesure d'encastrement 30 mm	14
Éclairages Led: spots mesure d'encastrement 57 mm	1
Éclairages Led: spots mesure d'encastrement 68 mm	8
X-drivers Led	65

Notes

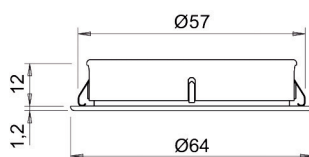


ÉCLAIRAGES LED: SPOTS MESURE D'ENCASTREMENT 57 MM

SMALLY XS



12Vdc

**Spot à encastrer Led type Smally XS Plus**

- le spot peut être combiné avec l'anneau type SP ou l'anneau type OB

- diamètre d'encastrement: 57 mm
- profondeur d'encastrement: 12 mm
- avec câble d'alimentation de 200 cm + connecteur Micro12

- alimentation à commander séparément

- par pièce

- le spot peut être déconnecté au moyen d'une fiche



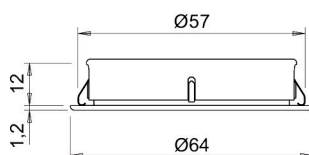
N° de com.	Finition	Couleur de la lumière	Lux (à 50 cm)/Lumen	Voltage	Watt	Emballage
041649	aluminium	blanc naturel, 4300°K	450 lux/390 lm	12Vdc	3W	1
041652	aluminium	blanc chaud, 3000°K	400 lux/360 lm	12Vdc	3W	1
041648	chromé	blanc naturel, 4300°K	450 lux/390 lm	12Vdc	3W	1
041648	chromé	blanc naturel, 4300°K	450 lux/390 lm	12Vdc	3W	1
041651	chromé	blanc chaud, 3000°K	400 lux/360 lm	12Vdc	3W	1
041650	nickelé	blanc naturel, 4300°K	450 lux/390 lm	12Vdc	3W	1
041653	nickelé	blanc chaud, 3000°K	400 lux/360 lm	12Vdc	3W	1
042084	nickelé	blanc super chaud, 2700°K	350 lux/360 lm	12Vdc	3W	1
047914	noir mat	blanc super chaud, 2700°K	350 lux/360 lm	12Vdc	3W	1



IP44



12Vdc

**Spot à encastrer Led type Smally XS (IP44)**

- IP 44

- le spot peut être combiné avec l'anneau type SP ou l'anneau type OB

- diamètre d'encastrement: 57 mm
- profondeur d'encastrement: 12 mm
- avec câble d'alimentation de 200 cm + connecteur Micro12

- alimentation à commander séparément

- par pièce

N° de com.	Finition	Couleur de la lumière	Lux (à 50 cm)/Lumen	Voltage	Watt	Emballage
041618	aluminium	blanc naturel, 4300°K	450 lux/390 lm	12Vdc	3W	1
041621	aluminium	blanc chaud, 3000°K	400 lux/360 lm	12Vdc	3W	1
042086	aluminium	blanc super chaud, 2700°K	350 lux/360 lm	12Vdc	3W	1
041619	chromé	blanc naturel, 4300°K	450 lux/390 lm	12Vdc	3W	1
041622	chromé	blanc chaud, 3000°K	400 lux/360 lm	12Vdc	3W	1
041617	blanc mat	blanc naturel, 4300°K	450 lux/390 lm	12Vdc	3W	1
041620	blanc mat	blanc chaud, 3000°K	400 lux/360 lm	12Vdc	3W	1
042085	blanc mat	blanc super chaud, 2700°K	350 lux/360 lm	12Vdc	3W	1

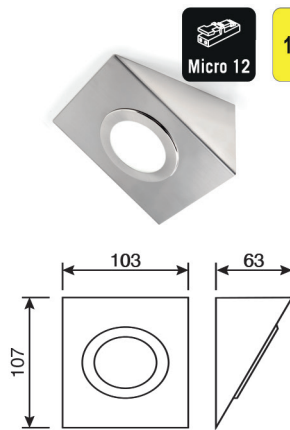

**Anneaux pour spots à encastrer
type Smally XS Plus et Smally XS IP44**

- 2 types:
- type SP: anneau droit
- type OB: anneau oblique (20°)

- par pièce



N° de com.	Finition	Type	Emballage
041655	aluminium	SP	1
041654	chromé	SP	1
041656	nickelé	SP	1
041760	blanc	SP	1
041658	aluminium	OB	1
041657	chromé	OB	1
041659	nickelé	OB	1
041761	blanc	OB	1


**Kit avec 3 spots en applique Led Smally XS
type Kish XS + alimentation**

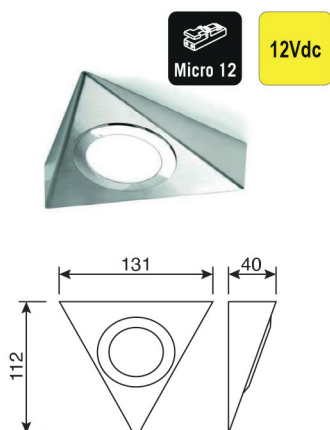
- le kit comprend:
- 3 spots Led dont 1 avec interrupteur
- alimentation (Flat 15/12R) + connecteur

- spots avec câble d'alimentation de 200 cm + connecteur Micro12
- alimentation avec câble de 200 cm
- connecteur avec câble de 50 cm

- l'alimentation peut accepter un maximum de 5 spots

- par kit

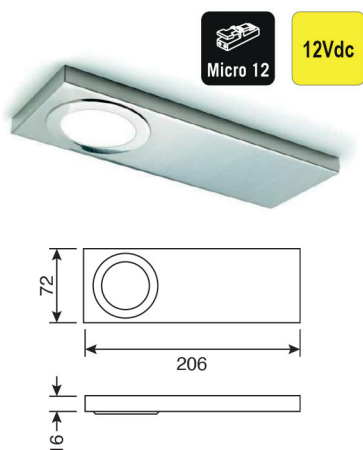
N° de com.	Finition	Description	Couleur de la lumière	Lux (à 50 cm)/ Lumen	Voltage	Watt	Emballage
041644	inox	kit 3 spots	blanc naturel, 4300°K	450 lux/390 lm	12Vdc	3 x 3W	1 kit
041646	inox	spot supplémentaire	blanc naturel, 4300°K	450 lux/360 lm	12Vdc	3W	1 kit
041645	inox	kit 3 spots	blanc chaud, 3000°K	400 lux/390 lm	12Vdc	3 x 3W	1 kit
041647	inox	spot supplémentaire	blanc chaud, 3000°K	400 lux/360 lm	12Vdc	3W	1 kit



Kit avec 3 spots en applique Led Smally XS Plus type Menfi XS + alimentation

- le kit comprend:
 - 3 spots Led dont 1 avec interrupteur
 - alimentation (Flat 15/12R) + connecteur
- spots avec câble d'alimentation de 200 cm + connecteur Micro12
- alimentation avec câble de 200 cm
- connecteur avec câble de 50 cm
- l'alimentation peut accepter un maximum de 5 spots
- par kit

N° de com.	Finition	Description	Couleur de la lumière	Lux (à 50 cm)/ Lumen	Voltage	Watt	Emballage
041640	inox	kit 3 spots	blanc naturel, 4300°K	450 lux/390 lm	12Vdc	3 x 3W	1 kit
041642	inox	spot supplémentaire	blanc naturel, 4300°K	450 lux/390 lm	12Vdc	3W	1 kit
041641	inox	kit 3 spots	blanc chaud, 3000°K	400 lux/360 lm	12Vdc	3 x 3W	1 kit
041643	inox	spot supplémentaire	blanc chaud, 3000°K	400 lux/360 lm	12Vdc	3W	1 kit



Kit avec 3 spots en applique Led Smally XS type Evosmally XS + alimentation

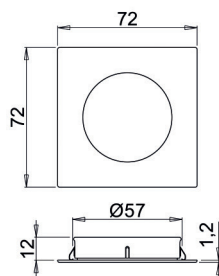
- le kit comprend:
 - 3 spots Led dont 1 avec interrupteur
 - alimentation (Flat 15/12R) + connecteur
- spots avec câble d'alimentation de 200 cm + connecteur Micro12
- alimentation avec câble de 200 cm
- connecteur avec câble de 50 cm
- l'alimentation peut accepter un maximum de 5 spots
- par kit

N° de com.	Finition	Description	Couleur de la lumière	Lux (à 50 cm)/ Lumen	Voltage	Watt	Emballage
041635	inox	kit 3 spots	blanc naturel, 4300°K	450 lux/390 lm	12Vdc	3 x 3W	1 kit
041637	inox	spot supplémentaire	blanc naturel, 4300°K	450 lux/390 lm	12Vdc	3W	1 kit
041636	inox	kit 3 spots	blanc chaud, 3000°K	400 lux/360 lm	12Vdc	3 x 3W	1 kit
041638	inox	spot supplémentaire	blanc chaud, 3000°K	400 lux/360 lm	12Vdc	3W	1 kit

CUBIT



12Vdc



Spot à encastrer Led type Cubit Plus

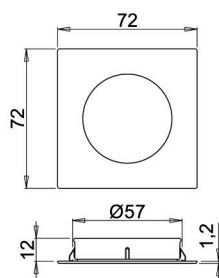
- diamètre d'encastrement: 57 mm
- profondeur d'encastrement: 12 mm
- avec câble d'alimentation de 200 cm + connecteur Micro12
- alimentation à commander séparément
- par pièce
- le spot peut être déconnecté au moyen d'une fiche



N° de com.	Finition	Couleur de la lumière	Lux (à 50 cm)/Lumen	Voltage	Watt	Emballage
041780	chromé	blanc naturel, 4300°K	450 lux/390 lm	12Vdc	3W	20
041784	chromé	blanc chaud, 3000°K	400 lux/360 lm	12Vdc	3W	20
041782	nickelé	blanc naturel, 4300°K	450 lux/390 lm	12Vdc	3W	20
041786	nickelé	blanc chaud, 3000°K	400 lux/360 lm	12Vdc	3W	20



12Vdc

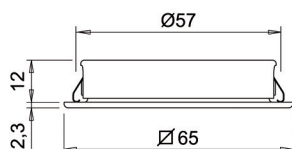


Spot à encastrer Led type Cubit (IP44)

- IP44
- diamètre d'encastrement: 57 mm
- profondeur d'encastrement: 12 mm
- avec câble d'alimentation de 200 cm + connecteur Micro12
- alimentation à commander séparément
- par pièce

N° de com.	Finition	Couleur de la lumière	Lux (à 50 cm)/Lumen	Voltage	Watt	Emballage
047831	chromé	blanc naturel, 4300°K	450 lux/390 lm	12Vdc	3W	20
047835	chromé	blanc chaud, 3000°K	400 lux/360 lm	12Vdc	3W	20
047834	inox look	blanc naturel, 4300°K	450 lux/390 lm	12Vdc	3W	20
047838	inox look	blanc chaud, 3000°K	400 lux/360 lm	12Vdc	3W	20
047833	nickelé	blanc naturel, 4300°K	450 lux/390 lm	12Vdc	3W	20
047837	nickelé	blanc chaud, 3000°K	400 lux/360 lm	12Vdc	3W	20

QUADRUM

**Spot à encastrer Led type Quadrum Plus**

- No Dot Effect: pas de points Led visibles
- avec câble d'alimentation de 200 cm
- + connecteur Micro12
- alimentation à commander séparément

- diamètre d'encastrement: 57 mm
- profondeur d'encastrement: 12 mm

- par pièce

- le spot peut être déconnecté au moyen d'une fiche



N° de com.	Finition	Couleur de la lumière	Lux (à 50 cm)/ Lumen	Voltage	Watt	Embalage
042000	inox look	blanc naturel, 4300°K	300 lux/390 lm	12Vdc	3W	1
042001	inox look	blanc chaud, 3000°K	270 lux/360 lm	12Vdc	3W	1
047915	noir mat	blanc super chaud, 2700°K	240 lux/360 lm	12Vdc	3W	1

METRIS 2.0



12Vdc

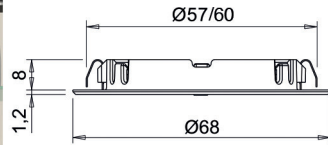
Spot à encastrer Led type Metris 2.0

- le spot peut être combiné avec l'anneau type SP ou l'anneau type OB

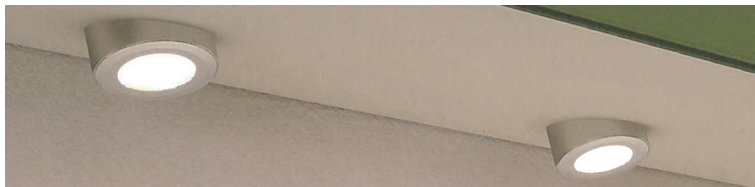
- diamètre d'encastrement: 57 mm
 - profondeur d'encastrement: 8 mm
 - avec câble d'alimentation de 200 cm + connecteur Micro12

- alimentation à commander séparément

- par pièce



N° de com.	Finition	Couleur de la lumière	Lux (à 50 cm)/ Lumen	Voltage	Watt	Emballage
940716	inox	blanc naturel, 4400°K	750 lux/145 lm	12Vdc	1,6W	1
940718	inox	blanc chaud, 3200°K	600 lux/135 lm	12Vdc	1,6W	1

**Anneaux pour spots à encastrer type Metris 2.0 et Metris 2.0 IP44**

- 2 types:

- type SP: anneau droit
 - type OB: anneau oblique (20°)

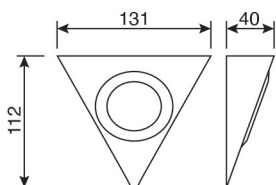
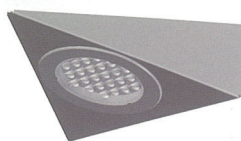
- par pièce



N° de com.	Finition	Type	Emballage
040752	chromé	SP	1
040750	inox	SP	1
040754	blanc	SP	1
040753	chromé	OB	1
040751	inox	OB	1
040755	blanc	OB	1



12Vdc



Kit avec 3 spots en applique Led Metris 2.0 type Giza 2.0 + alimentation

- le kit comprend:
 - 3 spots Led dont 1 avec interrupteur
 - alimentation (Flat 15/12R) + connecteur
- spots avec câble d'alimentation de 200 cm + connecteur Micro12
- alimentation avec câble de 200 cm
- connecteur avec câble de 50 cm
- l'alimentation peut accepter un maximum de 8 spots
- par kit

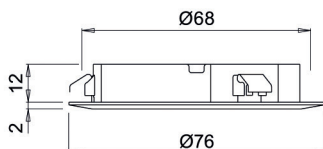
N° de com.	Finition	Description	Couleur de la lumière	Lux (à 50 cm)/ Lumen	Voltage	Watt	Emballage
041578	inox	kit 3 spots	blanc naturel, 4400°K	750 lux/145 lm	12Vdc	3 x 1,6W	1 kit
041533	inox	spot supplémentaire	blanc naturel, 4400°K	750 lux/145 lm	12Vdc	1,6W	1
041532	inox	spot supplémentaire	blanc chaud, 3200°K	600 lux/135 lm	12Vdc	1,6W	1

ÉCLAIRAGES LED: SPOTS MESURE D'ENCASTREMENT 68 MM

DATE EN 12V



12Vdc



Spot à encastrer Led type Date 2.0 Plus en 12V

- No Point Effect: pas de points Led visibles.
- Aussi éteint, la lentille du spot reste opaque.
- le spot peut être combiné avec l'anneau type SP ou l'anneau type OB
- diamètre d'encastrement: 68 mm
- profondeur d'encastrement: 12 mm
- avec câble d'alimentation de 200 cm + connecteur Micro 12
- alimentation à commander séparément

- par pièce



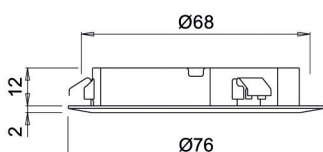
N° de com.	Finition	Couleur de la lumière	Lux (à 50 cm)/ Lumen	Voltage	Watt	Emballage
041557	aluminium	blanc naturel, 4300°K	450 lux/390 lm	12Vdc	3W	1
041556	aluminium	blanc chaud, 3000°K	400 lux/360 lm	12Vdc	3W	1
041558	inox look	blanc chaud, 3000°K	400 lux/360 lm	12Vdc	3W	1
042081	inox look	blanc super chaud, 2700°K	350 lux/360 lm	12Vdc	3W	1



IP44



12Vdc

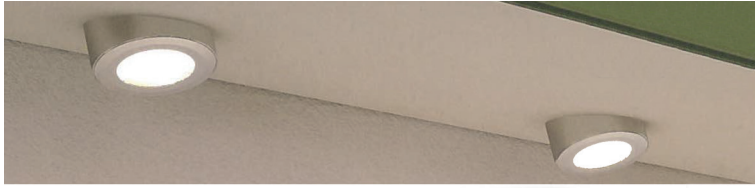


Spot à encastrer Led type Date (IP44) en 12V

- IP44
- No Point Effect: pas de points Led visibles.
- Aussi éteint, la lentille du spot reste opaque.
- le spot peut être combiné avec l'anneau type SP ou l'anneau type OB
- diamètre d'encastrement: 68 mm
- profondeur d'encastrement: 12 mm
- avec câble d'alimentation de 200 cm + connecteur Micro 12
- alimentation à commander séparément

- par pièce

N° de com.	Finition	Couleur de la lumière	Lux (à 50 cm)	Voltage	Watt	Emballage
041628	aluminium	blanc naturel, 4000°K	360 lux	12Vdc	3W	1
041624	aluminium	blanc chaud, 3000°K	320 lux	12Vdc	3W	1
041629	chromé	blanc naturel, 4000°K	360 lux	12Vdc	3,4W	1
041625	chromé	blanc chaud, 3000°K	320 lux	12Vdc	3W	1
042082	inox look	blanc super chaud, 2700°K	350 lux	12Vdc	3W	1



Anneaux pour spots à encastrer type Date, Date IP44 et Date TW

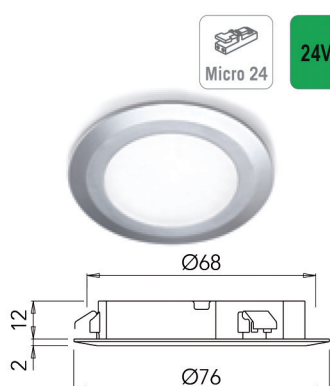
- 2 types:
- type SP: anneau droit
- type OB: anneau oblique (20°)

- par pièce



N° de com.	Finition	Type	Emballage
041412	aluminium	SP	1
041411	chromé	SP	1
041413	inox look	SP	1
041762	blanc	SP	1
041416	aluminium	OB	1
041415	chromé	OB	1
041417	inox look	OB	1
041764	blanc	OB	1
041765	blanc mat	OB	1

DATE EN 24V

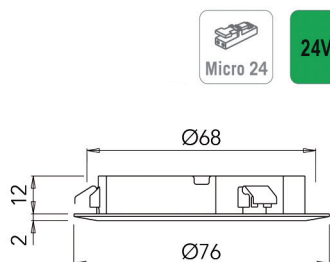


Spot à encastrer led type Date 2.0 Plus en 24V

- No Point Effect: pas de points Led visibles. Aussi éteint, la lentille du spot reste opaque.
- le spot peut être combiné avec l'anneau type SP ou l'anneau type OB
- diamètre d'encastrement: 68 mm
- profondeur d'encastrement: 12 mm
- avec câble d'alimentation de 200 cm + connecteur Micro24
- alimentation à commander séparément
- par pièce



N° de com.	Finition	Couleur de la lumière	Lux (à 50 cm)/ Lumen	Voltage	Watt	Emballage
048412	aluminium	blanc super chaud, 2700°K	350 lux/360 lm	24Vdc	3W	1
048413	noir	blanc super chaud, 2700°K	350 lux/360 lm	24Vdc	3W	1



Kit 3 spots type Date 2.0 Plus en 24V

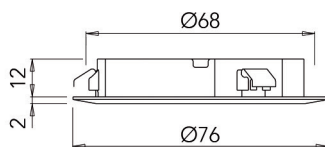
- No Point Effect: pas de points Led visibles. Aussi éteint, la lentille du spot reste opaque.
- le spot peut être combiné avec l'anneau type SP ou l'anneau type OB
- diamètre d'encastrement: 68 mm
- profondeur d'encastrement: 12 mm
- avec câble d'alimentation de 200 cm + connecteur Micro24
- alimentation 30W inclus
- par kit



N° de com.	Finition	Description	Couleur de la lumière	Lux (à 50 cm)/ lumen	Voltage	Watt	Emballage
048414	aluminium	kit 3 spots	blanc super chaud, 2700°K	350 lux/360 lm	24Vdc	3 x 3W	1 kit
048415	noir	kit 3 spots	blanc super chaud, 2700°K	350 lux/360 lm	24Vdc	3 x 3W	1 kit



24Vdc

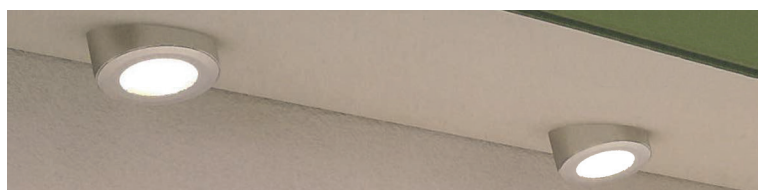
**Kit 5 spots type Date 2.0 Plus en 24V**

- No Point Effect: pas de points Led visibles. Aussi éteint, la lentille du spot reste opaque.
- le spot peut être combiné avec l'anneau type SP ou l'anneau type OB
- diamètre d'encastrement: 68 mm
- profondeur d'encastrement: 12 mm
- avec câble d'alimentation de 200 cm + connecteur Micro24
- alimentation 30W inclus

- par kit



N° de com.	Finition	Description	Couleur de la lumière	Lux (à 50 cm)/ lumen	Voltage	Watt	Emballage
048416	aluminium	kit 5 spots	blanc super chaud, 2700°K	350 lux/360 lm	24Vdc	5 x 3W	1 kit
048417	noir	kit 5 spots	blanc super chaud, 2700°K	350 lux/360 lm	24Vdc	5 x 3W	1 kit

**Anneaux pour spots à encastrer type Date, Date IP44 et Date TW**

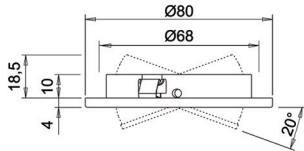
- 2 types:
- type SP: anneau droit
- type OB: anneau oblique (20°)

- par pièce



N° de com.	Finition	Type	Emballage
041412	aluminium	SP	1
041411	chromé	SP	1
041413	inox look	SP	1
041762	blanc	SP	1
041416	aluminium	OB	1
041415	chromé	OB	1
041417	inox look	OB	1
041764	blanc	OB	1
041765	blanc mat	OB	1

ORBIT

**Spot à encastrer Led type Orbit Plus**

- No Dot Effect: pas de points Led visibles.
- avec câble d'alimentation de 200 cm + connecteur Micro12
- alimentation à commander séparément

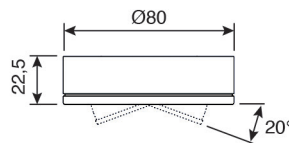
- diamètre d'encastrement: 68 mm
- profondeur d'encastrement: 18,5 mm

- par pièce

- le spot peut être déconnecté au moyen d'une fiche



N° de com.	Finition	Couleur de la lumière	Lux (à 50 cm)/ Lumen	Voltage	Watt	Emballage
042012	inox look	blanc naturel, 4300°K	450 lux/390 lm	12Vdc	3W	1
042013	inox look	blanc chaud, 3000°K	400 lux/360 lm	12Vdc	3W	1
047916	noir mat	blanc super chaud, 2700°K	350 lux/360 lm	12Vdc	3W	1

**Anneau pour spot à encastrer type Orbit Plus**

- pour le montage en applique d'un spot Orbit Plus

- par pièce

N° de com.	Finition		Emballage
047900	inox look	-	1

CLASSIC



12Vdc

Spot Classic Led à encastrer type Akoya

- No Point Effect: pas de points Led visibles.
Aussi éteint, la lentille du spot reste opaque.
- spot en fonte d'aluminium

- profondeur d'encastrement: 12 mm
- diamètre d'encastrement: 68 mm

- alimentation à commander séparément

- par pièce



bronze



bronze antique



or antique



étain antique

N° de com.	Finition	Couleur de la lumière	Lux (à 50 cm)/ Lumen	Voltage	Watt	Emballage
041567	bronze	blanc chaud, 3000°K	400 lux/120 lm	12Vdc	3W	1
041564	bronze antique	blanc chaud, 3000°K	400 lux/120 lm	12Vdc	3W	1
041566	or antique	blanc chaud, 3000°K	400 lux/120 lm	12Vdc	3W	1
041565	étain antique	blanc chaud, 3000°K	400 lux/120 lm	12Vdc	3W	1



12Vdc

Spot Classic Led à encastrer type Passepartout

- No Point Effect: pas de points Led visibles.
Aussi éteint, la lentille du spot reste opaque.
- spot en fonte d'aluminium

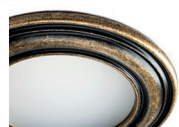
- profondeur d'encastrement: 12 mm
- diamètre d'encastrement: 68 mm

- alimentation à commander séparément

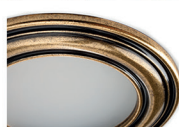
- par pièce



bronze



bronze antique



or antique

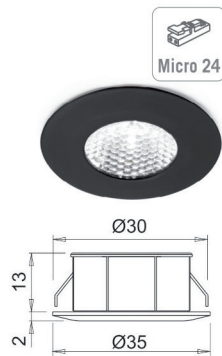


étain antique

N° de com.	Finition	Couleur de la lumière	Lux (à 50 cm)/ Lumen	Voltage	Watt	Emballage
041394	bronze	blanc chaud, 3000°K	400 lux/120 lm	12Vdc	3W	1
041391	bronze antique	blanc chaud, 3000°K	400 lux/120 lm	12Vdc	3W	1
041563	or antique	blanc chaud, 3000°K	400 lux/120 lm	12Vdc	3W	1
041562	étain antique	blanc chaud, 3000°K	400 lux/120 lm	12Vdc	3W	1

ÉCLAIRAGES LED: SPOTS MESURE D'ENCASTREMENT 30 MM

PIXEL 24



24Vdc

Spot à encastrer Led type Pixel 24

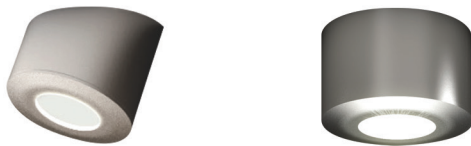
- diamètre d'encastrement: 30 mm
- profondeur d'encastrement: 13 mm
- avec câble d'alimentation de 200 cm + connecteur Micro24
- alimentation à commander séparément
- par pièce

N° de com.	Finition	Couleur de la lumière	Lux (à 50 cm)/ Lumen	Volt	Watt	Emballage
048423	nickelé	blanc super chaud, 2700°K	83 lm	24V	1W	1
048424	noir	blanc super chaud, 2700°K	83 lm	24V	1W	1



Anneaux pour spots à encastrer type Pixel 24

- 2 types:
- type SP: anneau droit
- type OB: anneau oblique (20°)
- par pièce



N° de com.	Finition	Type	Emballage
041767	nickelé	SP	1
041769	nickelé	OB	1

ÉCLAIRAGES LED POUR LA CUISINE

ÉCLAIRAGES LED POUR LA CUISINE: ARMOIRES HAUTES



12Vdc

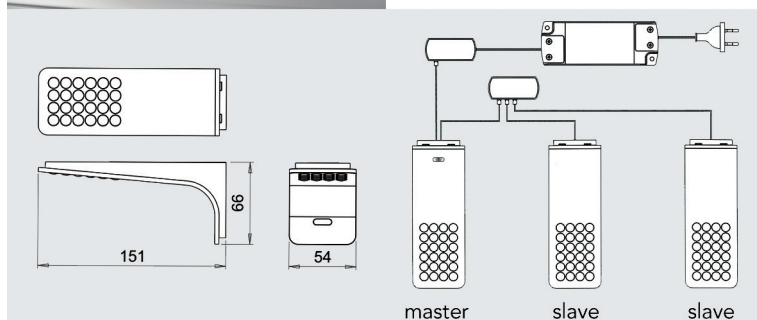
**Kit avec 3 spots en applique Led type Skate avec touch dimmer + alimentation**

- le kit comprend:
 - 3 spots Led
 - interrupteur/variateur
 - alimentation + connecteur

- spots avec câble d'alimentation de 200 cm
- alimentation avec câble de 200 cm
- connecteur avec câble de 50 cm

- l'alimentation peut accepter un maximum de 9 spots

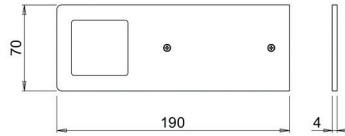
- par kit



N° de com.	Finition	Description	Couleur de la lumière	Lux (à 50 cm)/ Lumen	Voltage	Watt	Emballage
041574	inox look	kit 3 spots	blanc naturel, 4000°K	540 lux/185 lm	12Vdc	3 x 1,6W	kit
040966	inox look	spot supplémentaire	blanc naturel, 4000°K	540 lux/185 lm	12Vdc	1,6W	1
040963	blanc	kit 3 spots	blanc naturel, 4000°K	540 lux/185 lm	12Vdc	3 x 1,6W	kit
040965	blanc	spot supplémentaire	blanc naturel, 4000°K	540 lux/185 lm	12Vdc	1,6W	1



24Vdc

**Spot en applique Led type Polar SE**

- avec câble d'alimentation de 200 cm
+ connecteur Micro24

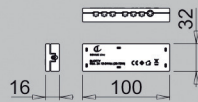
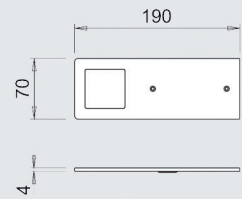
- alimentation à commander séparément

- par pièce

N° de com.	Finition	Couleur de la lumière	Lux (à 50 cm)/ Lumen	Voltage	Watt	Emballage
047956	aluminium	blanc super chaud, 2700°K	450 lux/300 lm	24Vdc	5W	1
047957	noir mat	blanc super chaud, 2700°K	450 lux/300 lm	24Vdc	5W	1



24Vdc

**Spot en applique Led type Polar SE SDM**

- spot à appliquer très mince (4 mm) avec interrupteur/dimmer
- avec câble d'alimentation de 200 cm
- il est possible de connecter 6 spots Polar comme esclave au connecteur inclus (max. 72W)

- alimentation à commander séparément

- par pièce

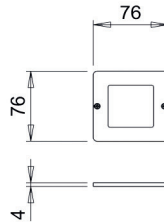
N° de com.	Finition	Couleur de la lumière	Lux (à 50 cm)/ Lumen	Voltage	Watt	Emballage
047954	aluminium	blanc super chaud, 2700°K	450 lux/300 lm	24Vdc	5W	1
047955	noir mat	blanc super chaud, 2700°K	450 lux/300 lm	24Vdc	5W	1

**Spot en applique Led type Polar XS SE**

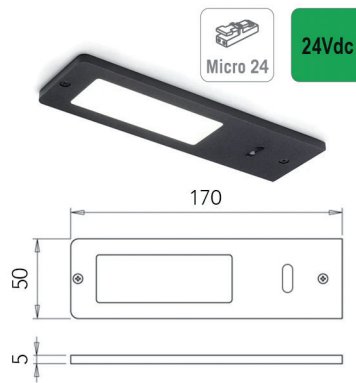
- avec câble d'alimentation de 200 cm
+ connecteur Micro24

- alimentation à commander séparément

- par pièce

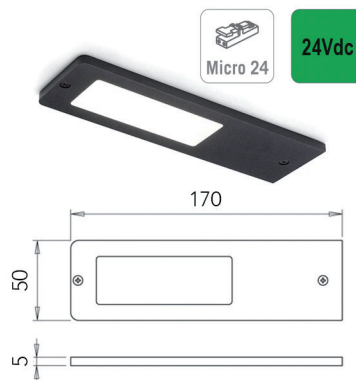
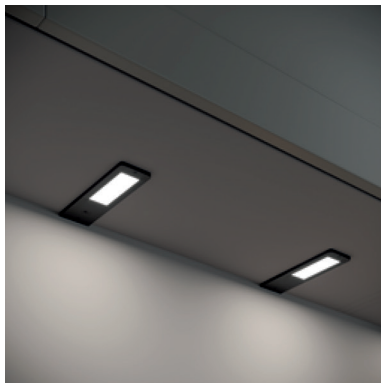


N° de com.	Finition	Couleur de la lumière	Lux (à 50 cm)/ Lumen	Voltage	Watt	Emballage
047958	aluminium	blanc super chaud, 2700°K	450 lux/300 lm	24Vdc	5W	1
047959	noir mat	blanc super chaud, 2700°K	450 lux/300 lm	24Vdc	5W	1


Spot en applique led type Vega SDM avec interrupteur/dimmer

- spot à appliquer très mince (5 mm) avec interrupteur/dimmer
- comme spot indépendant ou comme spot maître
- avec câble d'alimentation de 200 cm + connecteur Micro24
- alimentation à commander séparément
- par pièce

N° de com.	Finition	Couleur de la lumière	Lux (à 50 cm)/ Lumen	Voltage	Watt	Emballage
048406	aluminium	blanc super chaud, 2700°K	450 lux/300 lm	24Vdc	5W	1
048407	noir	blanc super chaud, 2700°K	450 lux/300 lm	24Vdc	5W	1

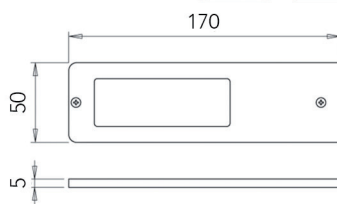

Spot en applique led type Vega sans interrupteur

- spot à appliquer très mince (5 mm)
- comme spot indépendant ou comme spot esclave après un spot maître
- avec câble d'alimentation de 200 cm + connecteur Micro24
- alimentation à commander séparément
- par pièce

N° de com.	Finition	Couleur de la lumière	Lux (à 50 cm)/ Lumen	Voltage	Watt	Emballage
048404	aluminium	blanc super chaud, 2700°K	450 lux/300 lm	24Vdc	5W	1
048405	noir	blanc super chaud, 2700°K	450 lux/300 lm	24Vdc	5W	1



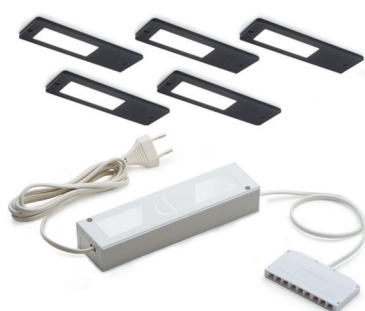
24Vdc

**Kit 3 spots type Vega sans interrupteur**

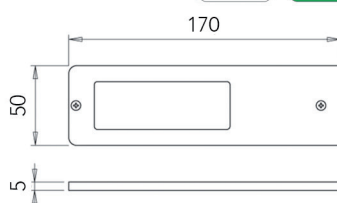
- spot à appliquer très mince (5 mm)
- avec câble d'alimentation de 200 cm + connecteur Micro24
- alimentation 30W inclus

- par kit

N° de com.	Finition	Description	Couleur de la lumière	Lux (à 50 cm)/ lumen	Voltage	Watt	Emballage
048408	aluminium	kit 3 spots	blanc super chaud, 2700°K	450 lux/300 lm	24Vdc	3 x 5W	1 kit
048409	noir	kit 3 spots	blanc super chaud, 2700°K	450 lux/300 lm	24Vdc	3 x 5W	1 kit



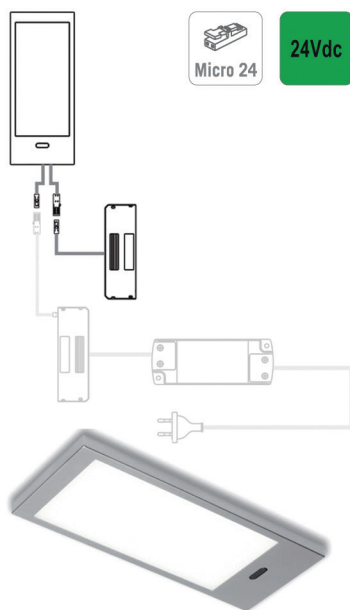
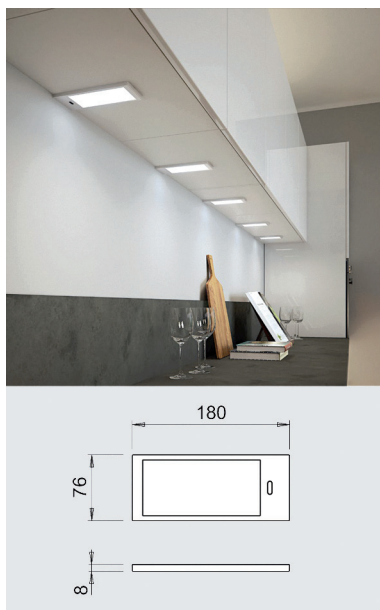
24Vdc

**Kit 5 spots type Vega sans interrupteur**

- spot à appliquer très mince (5 mm)
- avec câble d'alimentation de 200 cm + connecteur Micro24
- alimentation 60W inclus

- par kit

N° de com.	Finition	Description	Couleur de la lumière	Lux (à 50 cm)/ lumen	Voltage	Watt	Emballage
048410	aluminium	kit 5 spots	blanc super chaud, 2700°K	450 lux/300 lm	24Vdc	5 x 5W	1 kit
048411	noir	kit 5 spots	blanc super chaud, 2700°K	450 lux/300 lm	24Vdc	5 x 5W	1 kit

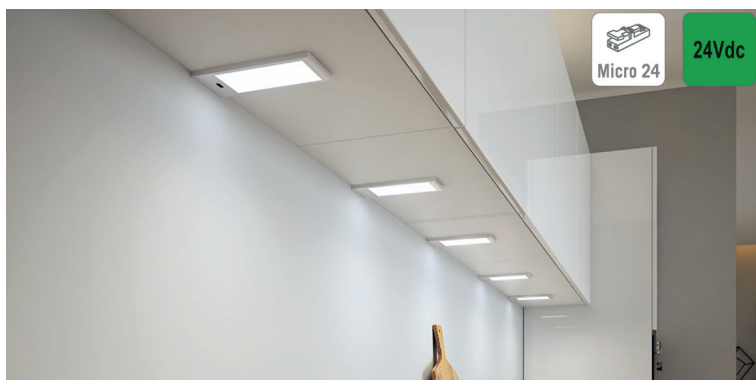


24Vdc

Spot à appliquer Led type K-Pad SDM

- spot à appliquer (seulement 8 mm)
- avec interrupteur/variateur
- No Dot Effect: pas de points Led visibles
- comme spot indépendant ou comme spot maître
- avec câble d'alimentation de 200 cm + connecteur Micro24
- avec distributeur pour connecter un ou plusieurs spots esclave
- alimentation à commander séparément
- par pièce

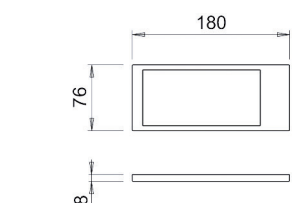
N° de com.	Finition	Description	Couleur de la lumière	Lux (à 50 cm)/ Lumen	Voltage	Watt	Emballage
041979	inox look	maître	blanc naturel, 4000°K	550 lux/275 lm	24Vdc	5W	1
041980	inox look	maître	blanc chaud, 3100°K	550 lux/275 lm	24Vdc	5W	1
047934	noir mat	maître	blanc chaud, 3100°K	550 lux/275 lm	24Vdc	5W	1



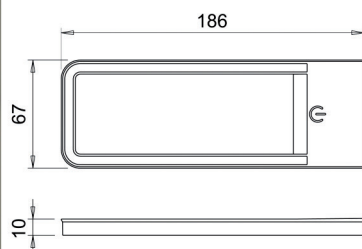
24Vdc

Spot à appliquer Led type K-Pad

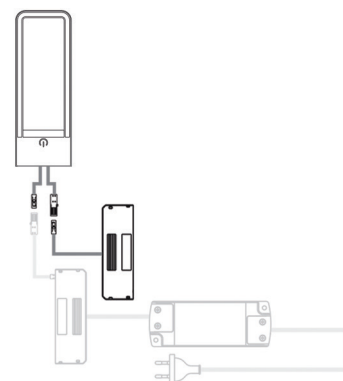
- spot à appliquer (seulement 8 mm)
- sans interrupteur
- No Dot Effect: pas de points Led visibles
- comme spot indépendant ou comme spot esclave après un spot maître
- avec câble d'alimentation de 200 cm + connecteur Micro24
- alimentation à commander séparément
- par pièce



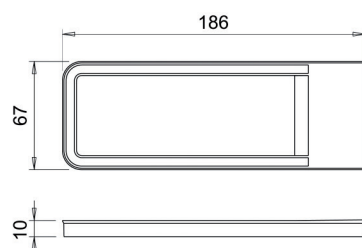
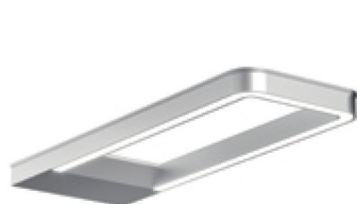
N° de com.	Finition	Description	Couleur de la lumière	Lux (à 50 cm)/ Lumen	Voltage	Watt	Emballage
041981	inox look	esclave	blanc naturel, 4000°K	550 lux/275 lm	24Vdc	5W	1
041982	inox look	esclave	blanc chaud, 3100°K	550 lux/275 lm	24Vdc	5W	1
047933	noir mat	esclave	blanc chaud, 3100°K	550 lux/275 lm	24Vdc	5W	1

**Spot en applique led type Lineo TDM**

- spot à appliquer avec interrupteur/dimmer
- comme spot indépendant ou comme spot maître
- avec câble d'alimentation de 200 cm + connecteur Micro24
- avec distributeur pour connecter un ou plusieurs spots esclave
- alimentation à commander séparément
- par pièce

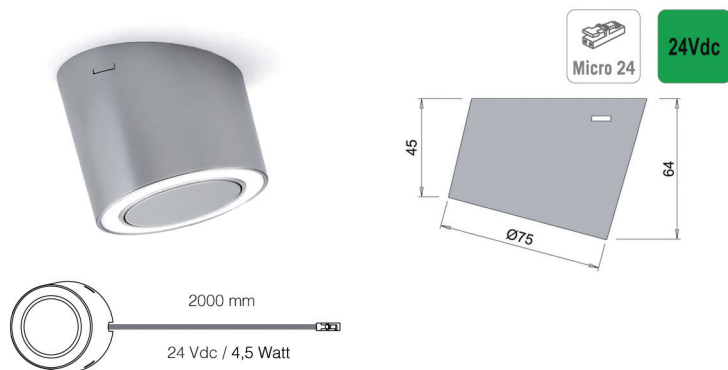


N° de com.	Finition	Couleur de la lumière	Lux (à 50 cm)/ Lumen	Voltage	Watt	Emballage
048208	inox look	blanc naturel, 4000°K	290 lux/360 lm	24Vdc	5W	1
048209	inox look	blanc chaud, 2900°K	290 lux/360 lm	24Vdc	5W	1
048210	noir	blanc naturel, 4000°K	290 lux/360 lm	24Vdc	5W	1
048211	noir	blanc chaud, 2900°K	290 lux/360 lm	24Vdc	5W	1

**Spot en applique led type Lineo**

- spot à appliquer sans interrupteur
- comme spot indépendant ou comme spot esclave après un spot maître
- avec câble d'alimentation de 200 cm + connecteur Micro24
- alimentation à commander séparément
- par pièce

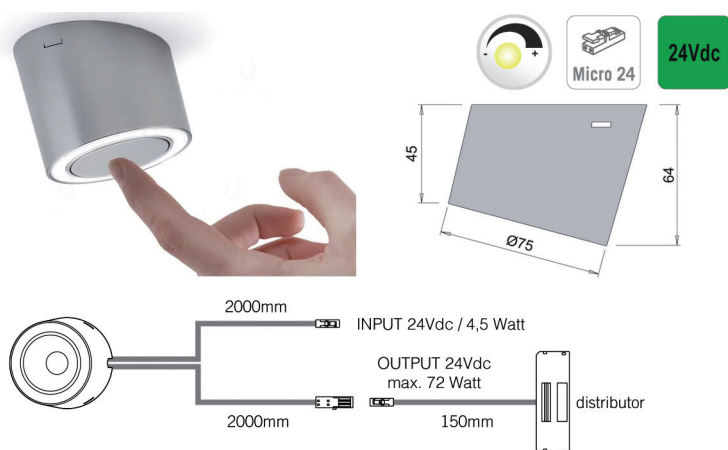
N° de com.	Finition	Couleur de la lumière	Lux (à 50 cm)/ Lumen	Voltage	Watt	Emballage
048204	inox look	blanc naturel, 4000°K	290 lux/360 lm	24Vdc	5W	1
048205	inox look	blanc chaud, 2900°K	290 lux/360 lm	24Vdc	5W	1
048206	noir	blanc naturel, 4000°K	290 lux/360 lm	24Vdc	5W	1
048207	noir	blanc chaud, 2900°K	290 lux/360 lm	24Vdc	5W	1



Spot led type Unika

- spot en applique, incliné à 15°
- avec câble d'alimentation de 200 cm + connecteur Micro24
- alimentation à commander séparément
- par pièce

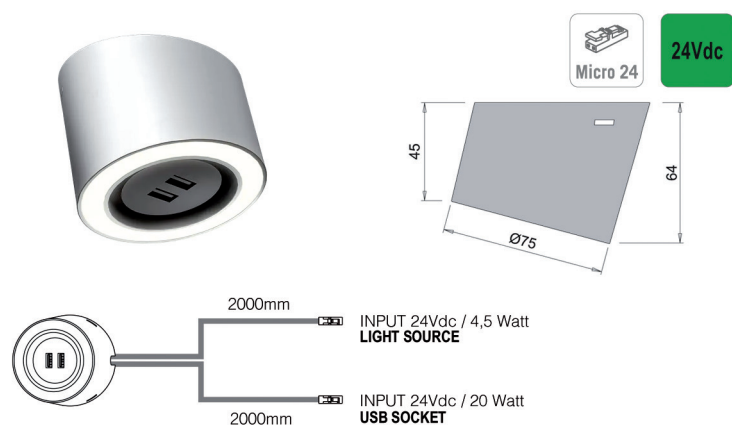
N° de com.	Finition	Couleur de la lumière	Lux (à 50 cm)/ lumen	Voltage	Watt	Emballage
048260	inox look	blanc naturel, 3900°K	370 lux/90 lm par W	24Vdc	4,5W	20
048262	inox look	blanc super chaud, 2700°K	335 lux/82 lm par W	24Vdc	4,5W	20
048261	noir mat	blanc naturel, 3900°K	370 lux/90 lm par W	24Vdc	4,5W	20
048263	noir mat	blanc super chaud, 2700°K	335 lux/82 lm par W	24Vdc	4,5W	20



Spot led type Unika avec dimmer

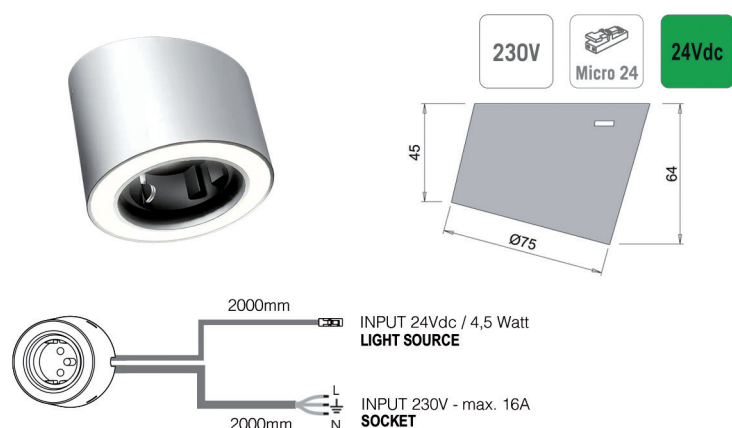
- spot en applique, incliné à 15°
- avec interrupteur/dimmer intégré
- avec câble d'alimentation de 200 cm + connecteur Micro24
- alimentation à commander séparément
- par pièce

N° de com.	Finition	Couleur de la lumière	Lux (à 50 cm)/ lumen	Voltage	Watt	Emballage
048264	inox look	blanc naturel, 3900°K	370 lux/90 lm par W	24Vdc	4,5W	20
048266	inox look	blanc super chaud, 2700°K	335 lux/82 lm par W	24Vdc	4,5W	20
048265	noir mat	blanc naturel, 3900°K	370 lux/90 lm par W	24Vdc	4,5W	20
048267	noir mat	blanc super chaud, 2700°K	335 lux/82 lm par W	24Vdc	4,5W	20

**Spot led type Unika avec chargeur USB**

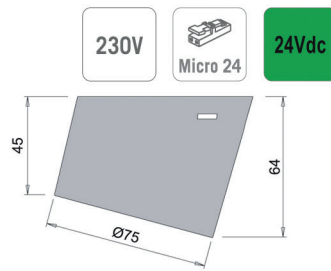
- spot en applique, incliné à 15°
- avec chargeur USB intégré (2 x 2A/5Vdc)
- La fonction de charge nécessite 20W de l'alimentation.
- avec câble d'alimentation de 200 cm + connecteur Micro24
- alimentation à commander séparément
- par pièce

N° de com.	Finition	Couleur de la lumière	Lux (à 50 cm)/ lumen	Voltage	Watt	Emballage
048276	inox look	blanc naturel, 3900°K	370 lux/90 lm par W	24Vdc	4,5W + 20W	20
048278	inox look	blanc super chaud, 2700°K	335 lux/82 lm par W	24Vdc	4,5W + 20W	20
048277	noir mat	blanc naturel, 3900°K	370 lux/90 lm par W	24Vdc	4,5W + 20W	20
048279	noir mat	blanc super chaud, 2700°K	335 lux/82 lm par W	24Vdc	4,5W + 20W	20

**Spot led type Unika avec prise F/B**

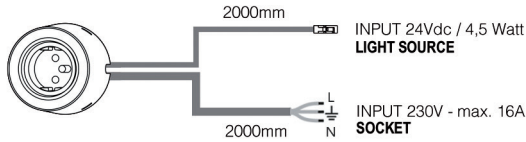
- spot en applique, incliné à 15°
- avec prise franco/belge intégrée
- avec câble d'alimentation de 200 cm + connecteur Micro24
- alimentation à commander séparément
- par pièce

N° de com.	Finition	Type	Couleur de la lumière	Lux (à 50 cm)/ lumen	Voltage	Watt	Emballage
048272	inox look	prise franco/belge	blanc naturel, 3900°K	370 lux/90 lm par W	24Vdc	4,5W	20
048274	inox look	prise franco/belge	blanc super chaud, 2700°K	335 lux/82 lm par W	24Vdc	4,5W	20
048273	noir mat	prise franco/belge	blanc naturel, 3900°K	370 lux/90 lm par W	24Vdc	4,5W	20
048275	noir mat	prise franco/belge	blanc super chaud, 2700°K	335 lux/82 lm par W	24Vdc	4,5W	20



Spot led type Unika avec prise Schuko

- spot en applique, incliné à 15°
- avec prise Schuko intégrée
- avec câble d'alimentation de 200 cm + connecteur Micro24
- alimentation à commander séparément
- par pièce



N° de com.	Finition	Type	Couleur de la lumière	Lux (à 50 cm)/ lumen	Voltage	Watt	Emballage
048268	inox look	prise Schuko	blanc naturel, 3900°K	370 lux/90 lm par W	24Vdc	4,5W	20
048270	inox look	prise Schuko	blanc super chaud, 2700°K	335 lux/82 lm par W	24Vdc	4,5W	20
048269	noir mat	prise Schuko	blanc naturel, 3900°K	370 lux/90 lm par W	24Vdc	4,5W	20
048271	noir mat	prise Schuko	blanc super chaud, 2700°K	335 lux/82 lm par W	24Vdc	4,5W	20

**Spot à appliquer Led type X-sign TDM**

- spot à appliquer avec interrupteur/variateur
- No Dot Effect: pas de points Led visibles
- comme spot indépendant ou comme spot maître
- avec câble d'alimentation de 200 cm + connecteur Micro24
- avec distributeur pour connecter un ou plusieurs spots esclave
- alimentation à commander séparément
- par pièce

N° de com.	Finition	Description	Couleur de la lumière	Lux (à 50 cm)/ Lumen	Voltage	Watt	Embalage
042006	inox look	maître	blanc chaud, 2900°K	600 lux/400 lm	24Vdc	10W	1
042007	blanc	maître	blanc chaud, 2900°K	600 lux/400 lm	24Vdc	10W	1

**Spot à appliquer Led type X-sign**

- spot à appliquer sans interrupteur/variateur
- No Dot Effect: pas de points Led visibles
- comme spot indépendant ou comme spot esclave après un spot maître
- avec câble d'alimentation de 200 cm + connecteur Micro24
- alimentation à commander séparément
- par pièce

N° de com.	Finition	Description	Couleur de la lumière	Lux (à 50 cm)/ Lumen	Voltage	Watt	Embalage
042004	inox look	esclave	blanc chaud, 2900°K	600 lux/400 lm	24Vdc	10W	1
042005	blanc	esclave	blanc chaud, 2900°K	600 lux/400 lm	24Vdc	10W	1



Spot à appliquer Led type X-sign 4F TDM

- spot à appliquer avec interrupteur/variateur
- No Dot Effect: pas de points Led visibles
- comme spot indépendant ou comme spot maître
- avec câble d'alimentation de 200 cm + connecteur Micro24
- avec distributeur pour connecter un ou plusieurs spots esclave
- alimentation à commander séparément
- par pièce

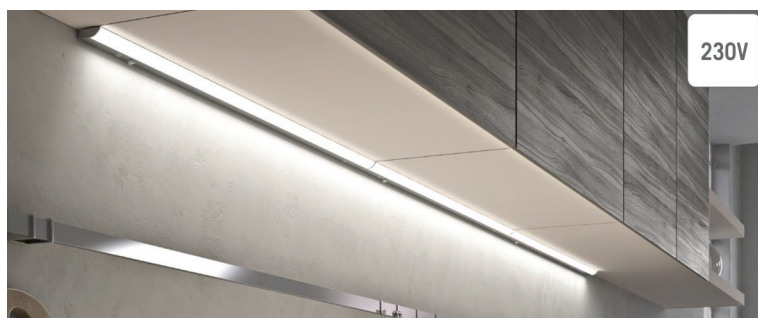
N° de com.	Finition	Description	Couleur de la lumière	Lux (à 50 cm)/ Lumen	Voltage	Watt	Emballage
042010	inox look	maître	blanc chaud, 2900°K	750 lux/400 lm	24Vdc	10W	1
042011	blanc	maître	blanc chaud, 2900°K	750 lux/400 lm	24Vdc	10W	1



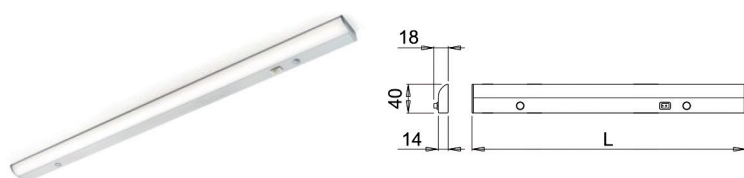
Spot à appliquer Led type X-sign 4F

- spot à appliquer sans interrupteur/variateur
- No Dot Effect: pas de points Led visibles
- comme spot indépendant ou comme spot esclave après un spot maître
- avec câble d'alimentation de 200 cm + connecteur Micro24
- alimentation à commander séparément
- par pièce

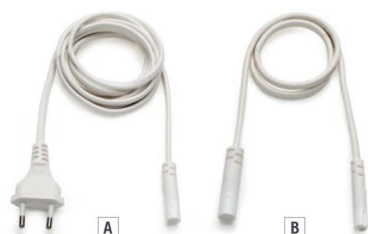
N° de com.	Finition	Description	Couleur de la lumière	Lux (à 50 cm)/ Lumen	Voltage	Watt	Emballage
042008	inox look	esclave	blanc chaud, 2900°K	750 lux/400 lm	24Vdc	10W	1
042009	blanc	esclave	blanc chaud, 2900°K	750 lux/400 lm	24Vdc	10W	1

**Armature en applique type Flow**

- avec interrupteur et alimentation intégrée
- possibilité de connecter plusieurs armatures au moyen du connecteur intégré back-to-back
- le câble d'alimentation peut être connecté à l'armature par le côté ou par l'arrière
- câble d'alimentation et de connection à commander séparément
- par pièce



N° de com.	Finition	longueur	Couleur de la lumière	Lux (à 50 cm)/ Lumen	Voltage	Watt	Emballage
047905	aluminium	450 mm	blanc chaud, 3000°K	1800 lux/1350 lm	220-240V	8W	1
047906	aluminium	600 mm	blanc chaud, 3000°K	1800 lux/1350 lm	220-240V	10W	1
047907	aluminium	900 mm	blanc chaud, 3000°K	1800 lux/1350 lm	220-240V	15W	1
047908	aluminium	1200 mm	blanc chaud, 3000°K	1800 lux/1350 lm	220-240V	18W	1



230V

Câble d'alimentation et de connection pour Flow
- par pièce

N° de com.	Finition	Description	Longueur	Emballage
047909	blanc	câble d'alimentation A	2000 mm	1
047910	blanc	câble de connection B	150 mm	1
047911	blanc	câble de connection B	500 mm	1



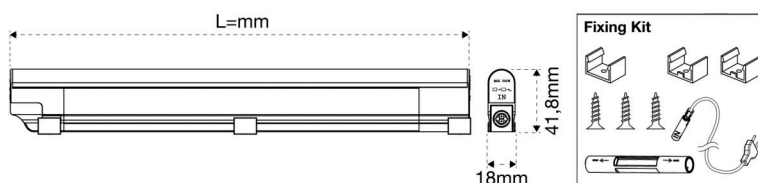
230V

Applique Led type Freedom Plus

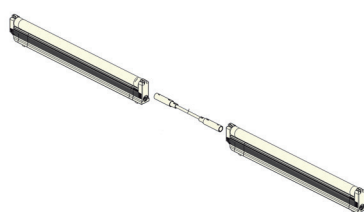
- alimentation intégré

- avec câble d'alimentation de 200 cm
- raccordement direct au réseau 220-240V
- inclus: clips de fixation et connecteur pour embrocher 2 appliques (jusqu'à max. 300W)

- par pièce



N° de com.	Finition	Longueur	Couleur de la lumière	Lux (à 50 cm)/ Lumen	Voltage	Watt	Emballage
042090	blanc	307 mm	blanc naturel, 4000°K	800 lux/1440 lm	220-240V	3,8W	1
042091	blanc	536 mm	blanc naturel, 4000°K	800 lux/1440 lm	220-240V	6,8W	1
042092	blanc	568 mm	blanc naturel, 4000°K	800 lux/1440 lm	220-240V	7,2W	1
042093	blanc	868 mm	blanc naturel, 4000°K	800 lux/1440 lm	220-240V	10,8W	1
042094	blanc	1168 mm	blanc naturel, 4000°K	800 lux/1440 lm	220-240V	14,5W	1
042095	blanc	1468 mm	blanc naturel, 4000°K	800 lux/1440 lm	220-240V	18W	1
042097	blanc	307 mm	blanc chaud, 3000°K	800 lux/1440 lm	220-240V	3,8W	1
042098	blanc	536 mm	blanc chaud, 3000°K	800 lux/1440 lm	220-240V	6,8W	1
042099	blanc	568 mm	blanc chaud, 3000°K	800 lux/1440 lm	220-240V	7,2W	1
042100	blanc	868 mm	blanc chaud, 3000°K	800 lux/1440 lm	220-240V	10,8W	1
042101	blanc	1168 mm	blanc chaud, 3000°K	800 lux/1440 lm	220-240V	14,5W	1
042102	blanc	1468 mm	blanc chaud, 3000°K	800 lux/1440 lm	220-240V	18W	1

**Câble de connection Prolunga**

- pour applique led Freedom Plus

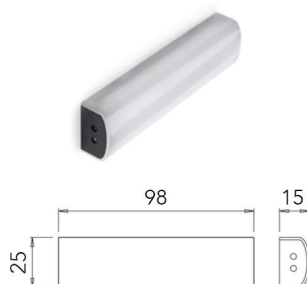
- par pièce

N° de com.	Finition	Longueur	Emballage
048196	blanc	2000 mm	1

ÉCLAIRAGES LED POUR LA CUISINE: ARMOIRES BASSES



24Vdc

**Éclairage led pour tiroirs Hiddi**

- D-Motion : la couleur de la lumière peut être ajustée du blanc naturel (3900°K) au blanc super chaud (2700°K)
- avec capteur IR pour allumer et éteindre le luminaire
- peut être monté à gauche ou à droite sur le côté de l'armoire
- avec câble d'alimentation détachable de 200 cm + connecteur Micro24 et goulotte
- alimentation à commander séparément
- par pièce

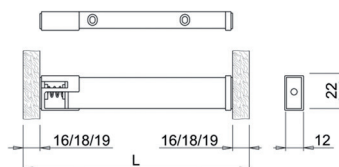
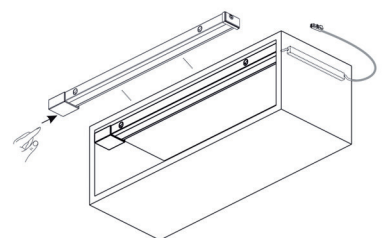
N° de com.	Finition	Couleur de la lumière	Lux (à 50 cm)/Lumen	Voltage	Watt	Emballage
048418	-	2700°K-3900°K	390 lux/240 lm	24Vdc	3W	1



24Vdc

**Éclairage pour tiroirs Baski SF**

- le luminaire en aluminium est équipé d'un ressort latéral et se fixe sans vis entre les parois latérales de l'armoire d'une épaisseur de 16, 18 ou 19 mm
- avec câble d'alimentation de 200 cm + connecteur Micro24 et goulotte
- 600 mm: avec 1 détecteur IR
- 900 mm: avec 2 détecteurs IR
- convient aussi pour une armoire avec portes
- si le tiroir est laissé ouvert, la lumière s'éteint automatiquement
- alimentation à commander séparément
- par pièce



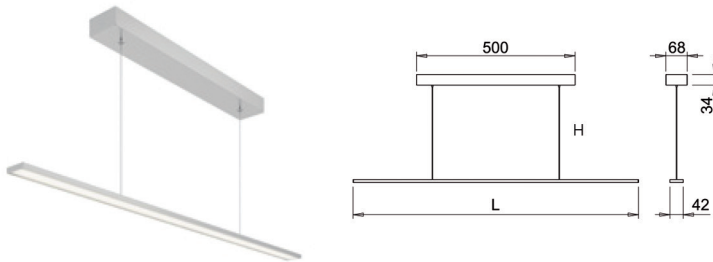
N° de com.	Finition	Pour armoire avec largeur	Couleur de la lumière	Lux (à 50 cm)/Lumen	Voltage	Watt	Emballage
048420	aluminium	600 mm	blanc chaud, 3000°K	1050 lux/1080 lm	24Vdc	7,2W	1
048419	noir mat	600 mm	blanc chaud, 3000°K	1050 lux/1080 lm	24Vdc	7,2W	1
048422	aluminium	900 mm	blanc chaud, 3000°K	1050 lux/1080 lm	24Vdc	11,5W	1
048421	noir mat	900 mm	blanc chaud, 3000°K	1050 lux/1080 lm	24Vdc	11,5W	1

ÉCLAIRAGES LED POUR LA CUISINE: SUSPENSION



Éclairage led type Pendy

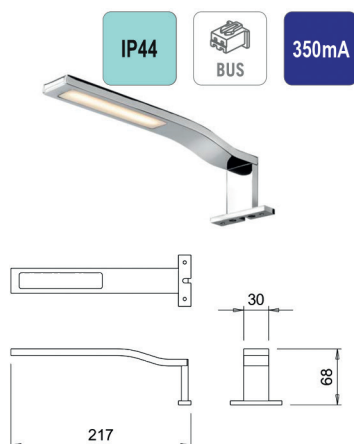
- 240 leds/mètre
- avec X-driver intégré (sans module de commande)
- raccordement direct au réseau 220-240V
- la longueur des câbles de suspension (H) peut être réglée de min. 1 cm à max. 100 cm au moment de l'installation
- compatible avec les modules de commande type 2, 3 et 4 et télécommandes pour le X-driver (à commander optionnellement)
- par pièce



N° de com.	Finition	Longueur	Couleur de la lumière	Lux (à 50 cm)/ Lumen	Voltage	Watt	Emballage
048224	aluminium	900 mm	blanc chaud, 3000°K	980 lux/1176 lm	220-240V	16,8W	1
048239	blanc	900 mm	blanc chaud, 3000°K	980 lux/1176 lm	220-240V	16,8W	1
048225	noir	900 mm	blanc chaud, 3000°K	980 lux/1176 lm	220-240V	16,8W	1
048226	aluminium	1200 mm	blanc chaud, 3000°K	980 lux/1582 lm	220-240V	22,6W	1
048240	blanc	1200 mm	blanc chaud, 3000°K	980 lux/1582 lm	220-240V	22,6W	1
048227	noir	1200 mm	blanc chaud, 3000°K	980 lux/1582 lm	220-240V	22,6W	1

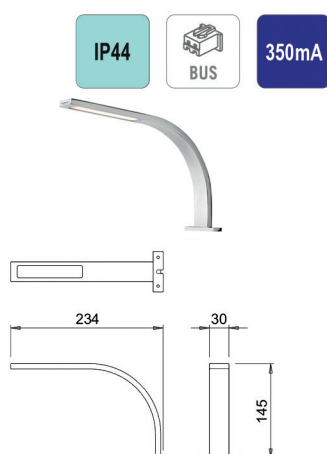
ÉCLAIRAGES LED POUR LA SALLE DE BAIN

ÉCLAIRAGES LED POUR LA SALLE DE BAIN

**Spot en applique Led type Jimpy XL**

- IP44
- avec pied
- à monter sur panneau
- alimentation à commander séparément
- par pièce

N° de com.	Finition	Couleur de la lumière	Lux (à 50 cm)/ Lumen	Voltage	Watt	Emballage
041614	chromé	blanc chaud, 3000°K	260 lux/240 lm	350mA	3W	1

**Spot en applique Led type Opps**

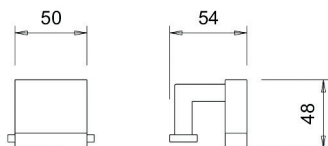
- IP44
- avec pied
- à monter sur panneau
- alimentation à commander séparément
- par pièce

N° de com.	Finition	Couleur de la lumière	Lux (à 50 cm)/ Lumen	Voltage	Watt	Emballage
041615	chromé	blanc chaud, 3000°K	260 lux/240 lm	350mA	3W	1

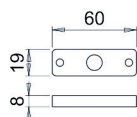


Spot en applique Led type Kiky

- IP44
- avec pied
- à monter sur panneau
- alimentation à commander séparément
- par pièce



N° de com.	Finition	Couleur de la lumière	Lux (à 50 cm)/ Lumen	Voltage	Watt	Emballage
041616	chromé	blanc chaud, 3000°K	175 lux/125 lm	350mA	3W	1



Plaquette pour spot Led type Kiky

- La plaquette rehausse le spot de 8 mm au montage sur une armoire.
- Ainsi le spot n'entrave pas l'ouverture de la porte miroir.

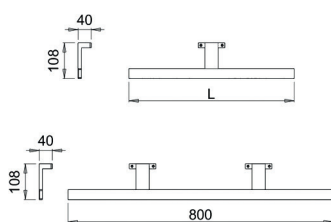
- par pièce

N° de com.	Finition	Epaisseur	Emballage
041971	chromé	8 mm	100



Armature en applique Led type Aalto

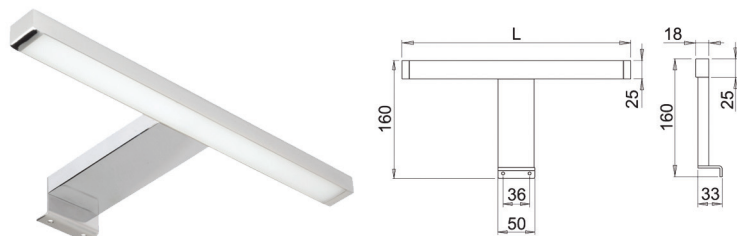
- IP44
- avec alimentation intégré
- attention: longueur 800 mm avec 2 supports
- par pièce



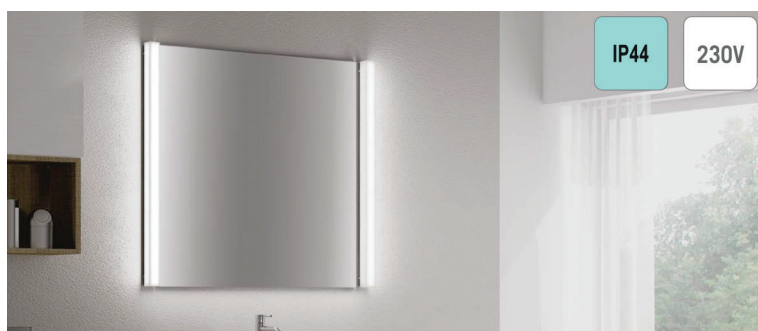
N° de com.	Finition	Longueur	Couleur de la lumière	Lux (à 50 cm)/ Lumen	Voltage	Watt	Emballage
041607	chromé	300 mm	blanc chaud, 3000°K	1000 lux/400 lm	220-240V	5W	8
042103	noir mat	300 mm	blanc chaud, 3000°K	1000 lux/400 lm	220-240V	5W	8
041608	chromé	500 mm	blanc chaud, 3000°K	1000 lux/640 lm	220-240V	8W	1
042104	noir mat	500 mm	blanc chaud, 3000°K	1000 lux/640 lm	220-240V	8W	1
041609	chromé	800 mm	blanc chaud, 3000°K	1000 lux/1040 lm	220-240V	13W	1

**Armature en applique Led type Nite**

- IP44
- avec alimentation intégré
- par pièce



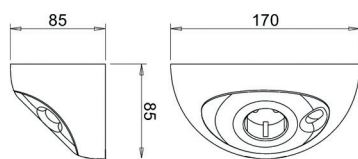
N° de com.	Finition	Longueur	Couleur de la lumière	Lux (à 50 cm)/ Lumen	Voltage	Watt	Emballage
041174	chromé	305 mm	blanc chaud, 3000°K	550 lux/280 lm	220-240V	5W	1
041175	chromé	550 mm	blanc chaud, 3000°K	550 lux/280 lm	220-240V	7W	1

**Armature en applique Led type Stratos 2.0**

- IP44
- avec alimentation intégré
- par pièce



N° de com.	Finition	Longueur	Couleur de la lumière	Lux (à 50 cm)/ Lumen	Voltage	Watt	Emballage
041176	aluminium	415 mm	blanc chaud, 3000°K	1150 lux/550 lm	220-240V	5,5W	1
041605	aluminium	1190 mm	blanc chaud, 3000°K	1150 lux/2200 lm	220-240V	22W	1

**Prise type Pybox**

- par pièce

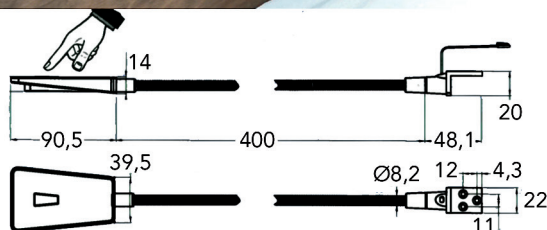
N° de com.	Finition	Type	Voltage	Emballage
041632	blanc	prise franco/belge	230Vac	1
041631	blanc	prise Schuko	230Vac	1

ÉCLAIRAGES LED POUR LA CHAMBRE À COUCHER

ÉCLAIRAGES LED POUR LA CHAMBRE À COUCHER

**Spot en applique Led type Area-light + alimentation**

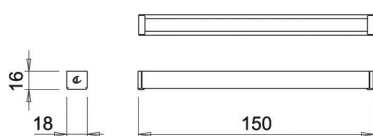
- spot monté sur bras flexible
- avec interrupteur/dimmer touch
- avec alimentation + connecteur
- avec câble d'alimentation de 180 cm
- alimentation avec câble de 200 cm
- connecteur avec câble de 50 cm
- par pièce



N° de com.	Finition	Couleur de la lumière	Lux (à 50 cm)	Voltage	Watt	Emballage
041115	noir	blanc chaud, 3400°K	210 lux	12Vdc	1,8W	1
041118	blanc	blanc chaud, 3400°K	210 lux	12Vdc	1,8W	1

ÉCLAIRAGES LED POUR DRESSING

ÉCLAIRAGES LED POUR DRESSING



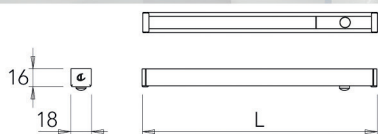
Spot en applique led Sunrise UHE avec détecteur de mouvement

- comme spot individuel ou comme spots maître/esclave
- le maître et le spot individuel ont un détecteur de mouvement (la lumière s'éteindra après 30 secondes sans détection de mouvement)
- le spot esclave n'a pas de détecteur de mouvement
- jusqu'à 5 spots esclaves peuvent être connectés au maître
- grâce à la fiche Micro12 le spot esclave peut aussi être connecté directement à l'alimentation, indépendamment d'un maître
- avec câble d'alimentation de 200 cm + fiche Micro12

- alimentation à commander séparément

- par pièce

N° de com.	Finition	Description	Couleur de la lumière	Lux (à 50 cm)	Voltage	Watt	Emballage
048245	aluminium	simple	blanc naturel	100 lux	12Vdc	1W	1
048246	aluminium	master	blanc naturel	100 lux	12Vdc	1W	1
048244	aluminium	esclave	blanc naturel	100 lux	12Vdc	1W	1
048253	aluminium	simple	blanc chaud	100 lux	12Vdc	1W	1
048254	aluminium	maître	blanc chaud	100 lux	12Vdc	1W	1
048252	aluminium	esclave	blanc chaud	100 lux	12Vdc	1W	1



Armature en applique Led type Twig HE

- kit se compose de:
- applique Led avec fixations
- détecteur de mouvement incorporé (la lumière s'éteindra après 30 secondes sans détection de mouvement)
- ne peut pas être coupé à mesure
- avec câble d'alimentation de 200 cm + connecteur Micro12
- plusieurs armatures possible sur une alimentation

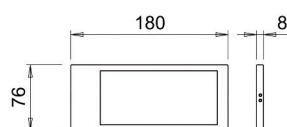
- alimentation à commander séparément

- par pièce

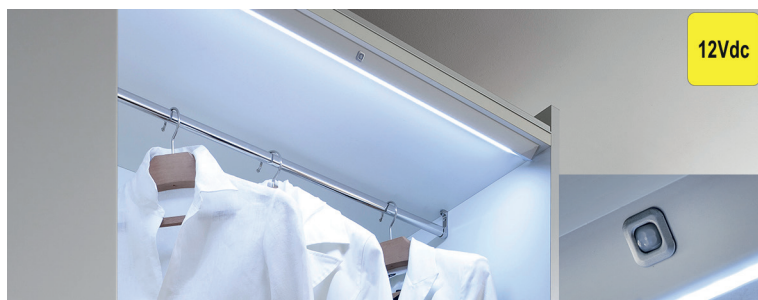
N° de com.	Finition	Longueur	Couleur de la lumière	Lux (à 50 cm)	Voltage	Watt	Emballage
047945	aluminium	410 mm	blanc chaud, 3100°K	600 lux	12 Vdc	3,4W	1
047946	aluminium	560 mm	blanc chaud, 3100°K	600 lux	12 Vdc	4,8W	1
047947	aluminium	860 mm	blanc chaud, 3100°K	600 lux	12 Vdc	7,7W	1
047948	aluminium	1160 mm	blanc chaud, 3100°K	600 lux	12 Vdc	10,6W	1

**Spot à appliquer Led type K-Pad IR**

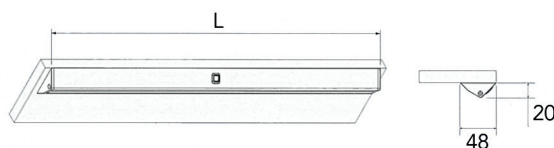
- spot à appliquer (8 mm)
- avec détecteur de proximité infrarouge
- No Dot Effect: pas de points Led visibles.
- avec câble d'alimentation de 200 cm
- + connecteur Micro24
- alimentation à commander séparément
- par pièce



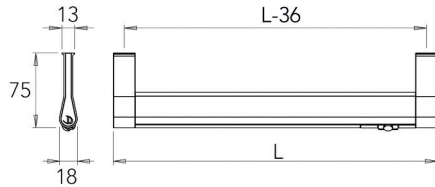
N° de com.	Finition	Couleur de la lumière	Lux (à 50 cm)/ Lumen	Voltage	Watt	Emballage
041983	inox look	blanc naturel, 4000°K	550 lux/275 lm	24Vdc	5W	1
041984	inox look	blanc chaud, 3100°K	550 lux/275 lm	24Vdc	5W	1
047935	noir mat	blanc chaud, 3100°K	550 lux/275 lm	24Vdc	5W	1

**Armature en applique Led type Perth + alimentation**

- avec alimentation + connecteur
- muni d'un détecteur de mouvement (la lumière s'éteindra après 15 secondes sans détection de mouvement)
- avec câble d'alimentation de 300 cm + connecteur
- alimentation avec câble de 200 cm
- connecteur avec câble de 50 cm
- par pièce



N° de com.	Finition	Longueur (L)	Couleur de la lumière	Lux (à 50 cm)	Voltage	Watt	Emballage
048300	aluminium	563 mm	blanc naturel, 4000°K	340 lux/280 lm	12 Vdc	5,6W	1
048301	aluminium	863 mm	blanc naturel, 4000°K	340 lux/470 lm	12 Vdc	9,4W	1



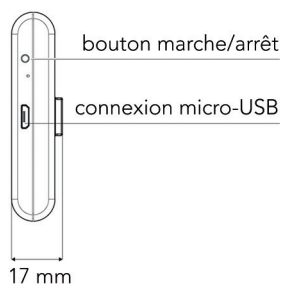
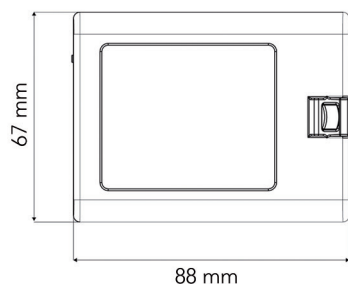
Tube de penderie éclairé type Goccia HE

- kit se compose de:
 - tube de penderie éclairé Led et fixations
 - muni d'un détecteur de mouvement (la lumière s'éteindra après 30 secondes sans détection de mouvement)
 - ne peut pas être coupé à mesure
 - avec câble d'alimentation de 200 cm + connecteur Micro12
 - plusieurs tubes possible sur une alimentation
- alimentation à commander séparément
- par pièce

N° de com.	Finition	Longueur (L)	Couleur de la lumière	Lux (à 50 cm)	Voltage	Watt	Emballage
047939	aluminium	740 mm	blanc chaud, 3100°K	580 lux	12 Vdc	5,8W	1
047940	aluminium	900 mm	blanc chaud, 3100°K	580 lux	12 Vdc	7,2W	1
047941	aluminium	1060 mm	blanc chaud, 3100°K	580 lux	12 Vdc	9,1W	1
047942	noir mat	740 mm	blanc chaud, 3100°K	580 lux	12 Vdc	5,8W	1
047943	noir mat	900 mm	blanc chaud, 3100°K	580 lux	12 Vdc	7,2W	1
047944	noir mat	1060 mm	blanc chaud, 3100°K	580 lux	12 Vdc	9,1W	1

ÉCLAIRAGES LED

ÉCLAIRAGES LED RECHARGEABLE

**Spot en applique rechargeable led
type Smart Mini**

- spot rechargeable avec support magnétique
- support à visser (vis inclus)
- muni d'un détecteur de mouvement
(la lumière s'éteindra après 30 sec. sans
détection de mouvement)
- rechargeable avec un câble micro-USB

- par pièce

N° de com.	Finition	Couleur de la lumière	Lux (à 50 cm)/Lumen	Watt	Emballage
048302	noir	blanc naturel, 4000°K	35 lux/24 lumen	0,4W	10

BANDES LED

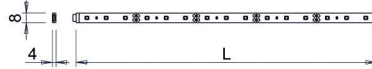
FLEXYLED CR (60 LEDS/MÈTRE)



IP44



12Vdc

**Bande Led type Flexyled CR**

- 60 Leds/mètre
- IP44
- CR continuous row
- avec autocollant 3M
- découpe possible tous les 3 Leds (=50 mm):
marquage au dos
- embrochable jusqu' à une longueur de 600 cm
- alimentation ou X-driver à commander séparément
- par pièce

N° de com.	Finition	Longueur	Couleur de la lumière	Lux (50 cm)/ Lumen	Voltage	Watt	Emballage
040788	transparent	250 mm	blanc naturel, 4500°K	400 lux/408 lm	12Vdc	1,2W	1
040789	transparent	500 mm	blanc naturel, 4500°K	400 lux/408 lm	12Vdc	2,4W	1
040790	transparent	1000 mm	blanc naturel, 4500°K	400 lux/408 lm	12Vdc	4,8W	1
041104	transparent	2000 mm	blanc naturel, 4500°K	400 lux/408 lm	12Vdc	9,6W	1
041750	transparent	250 mm	blanc chaud, 3400°K	400 lux/408 lm	12Vdc	1,2W	1
041751	transparent	500 mm	blanc chaud, 3400°K	400 lux/408 lm	12Vdc	2,4W	1
041752	transparent	1000 mm	blanc chaud, 3400°K	400 lux/408 lm	12Vdc	4,8W	1
041753	transparent	2000 mm	blanc chaud, 3400°K	400 lux/408 lm	12Vdc	9,6W	1



gauche



droite

IP44

12Vdc

Coin bande Led type Flexyled CR

- gauche ou droite
- par pièce

N° de com.	Finition	Longueur	Couleur de la lumière	Lux (50 cm)/ Lumen	Voltage	Watt	Emballage
041105	transparent	droite, 50 x 50 mm	blanc naturel, 4500°K	400 lux/408 lm	12Vdc	0,48W	1
041106	transparent	gauche, 50 x 50 mm	blanc naturel, 4500°K	400 lux/408 lm	12Vdc	0,48W	1
041754	transparent	droite, 50 x 50 mm	blanc chaud, 3400°K	400 lux/408 lm	12Vdc	0,48W	1
041755	transparent	gauche, 50 x 50 mm	blanc chaud, 3400°K	400 lux/408 lm	12Vdc	0,48W	1



12Vdc

Câble d'alimentation pour Flexyled CR

- par pièce

N° de com.	Finition	Longueur	Emballage
041553	blanc	2000 mm	1



12Vdc

Câble de connection pour Flexyled CR

- par pièce

N° de com.	Finition	Longueur	Emballage
041109	blanc	250 mm	1
041110	blanc	500 mm	1
041111	blanc	1000 mm	1

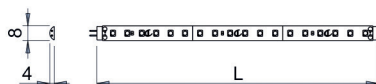
FLEXILED HE CR (120 LEDS/MÈTRE)



IP44



24Vdc

**Bande Led type Flexyled HE CR**

- High Energy: 120 Leds/mètre
- IP44
- CR continuous row
- avec autocollant 3M
- découpe possible tous les 3 Leds (=50 mm): marquage au dos
- embrochable jusqu' à une longueur de 500 cm
- alimentation ou X-driver à commander séparément
- par pièce

N° de com.	Finition	Longueur	Couleur de la lumière	Lux (50 cm)/ Lumen	Voltage	Watt	Emballage
041421	transparent	500 mm	blanc naturel, 4500°K	750 lux/826 lm	24Vdc	4,8W	1
041422	transparent	1000 mm	blanc naturel, 4500°K	750 lux/826 lm	24Vdc	9,6W	1
041423	transparent	2000 mm	blanc naturel, 4500°K	750 lux/826 lm	24Vdc	19,2W	1
041424	transparent	3000 mm	blanc naturel, 4500°K	750 lux/826 lm	24Vdc	28,8W	1
041427	transparent	500 mm	blanc chaud, 3400°K	750 lux/816 lm	24Vdc	4,8W	1
041428	transparent	1000 mm	blanc chaud, 3400°K	750 lux/816 lm	24Vdc	9,6W	1
041429	transparent	2000 mm	blanc chaud, 3400°K	750 lux/816 lm	24Vdc	19,2W	1
041430	transparent	3000 mm	blanc chaud, 3400°K	750 lux/816 lm	24Vdc	28,8W	1



links



rechts

IP44

24Vdc

Coin bande Led type Flexyled HE CR

- High Energy
- gauche ou droite
- par pièce

N° de com.	Finition	Longueur	Couleur de la lumière	Lux (50 cm)/ Lumen	Voltage	Watt	Emballage
041425	transparent	droite, 50 x 50 mm	blanc naturel, 4500°K	750 lux/826 lm	24Vdc	0,8W	1
041426	transparent	gauche, 50 x 50 mm	blanc naturel, 4500°K	750 lux/826 lm	24Vdc	0,8W	1
041431	transparent	droite, 50 x 50 mm	blanc chaud, 3400°K	750 lux/816 lm	24Vdc	0,8W	1
041432	transparent	gauche, 50 x 50 mm	blanc chaud, 3400°K	750 lux/816 lm	24Vdc	0,8W	1



8



24Vdc

Câble d'alimentation pour Flexyled HE CR

- par pièce

N° de com.	Finition	Longueur	Emballage
041433	blanc	2000 mm	60



8

24Vdc

Câble de connexion pour Flexyled HE CR

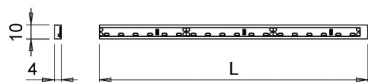
- par pièce

N° de com.	Finition	Longueur	Emballage
041434	blanc	500 mm	1

FLEXYLED SE H4 (120 LEDS/MÈTRE)



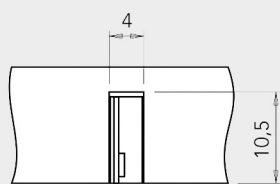
12Vdc

**Bande Led type Flexyled SE H4**

- 120 Leds/mètre
- avec câble d'alimentation prémonté
- découpe possible tous les 2,5 cm:
marquage au dos
- avec câble d'alimentation de 200 cm
+ connecteur Micro12

- alimentation ou X-driver à commander séparément

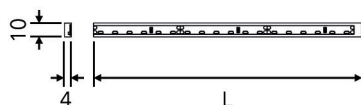
- par pièce



N° de com.	Finition	Longueur	Couleur de la lumière	Lux (50 cm)/ Lumen	Voltage	Watt	Emballage
047884	transparent	1500 mm	blanc naturel, 4000°K	210 lux/70 lm par W	12Vdc	18W	20
047888	transparent	1500 mm	blanc chaud, 3100°K	210 lux/70 lm par W	12Vdc	18W	20



12Vdc

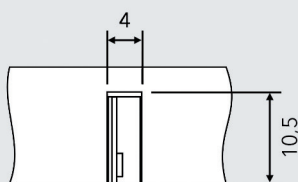


Bande Led type Flexyled SE H4 avec 2 câbles d'alimentation

- 120 Leds/mètre
- avec câble d'alimentation prémonté
- découpe possible tous les 2,5 cm: marquage au dos
- avec 2 câbles d'alimentation:
 - 1 câble d'alimentation de 200 cm + connecteur Micro12
 - 1 câble d'alimentation de 15 cm + connecteur Micro12

- alimentation ou X-driver à commander séparément

- par pièce



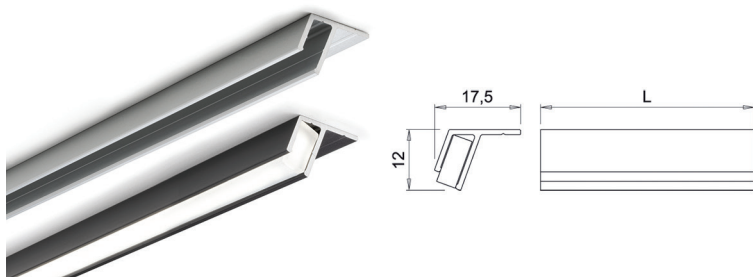
N° de com.	Finition	Longueur	Couleur de la lumière	Lux (50 cm)/ Lumen	Voltage	Watt	Emballage
048434	transparent	1000 mm	blanc naturel, 4000°K	210 lux/70 lm par W	12Vdc	12W	10
048435	transparent	2000 mm	blanc naturel, 4000°K	210 lux/70 lm par W	12Vdc	22W	10
048436	transparent	2500 mm	blanc naturel, 4000°K	210 lux/70 lm par W	12Vdc	27W	10
048437	transparent	3000 mm	blanc naturel, 4000°K	210 lux/70 lm par W	12Vdc	30W	10
048438	transparent	1000 mm	blanc chaud, 3100°K	210 lux/70 lm par W	12Vdc	12W	10
048439	transparent	2000 mm	blanc chaud, 3100°K	210 lux/70 lm par W	12Vdc	22W	10
048440	transparent	2500 mm	blanc chaud, 3100°K	210 lux/70 lm par W	12Vdc	27W	10
048441	transparent	3000 mm	blanc chaud, 3100°K	210 lux/70 lm par W	12Vdc	30W	10



Profil type Tynn pour Flexyled SE H4

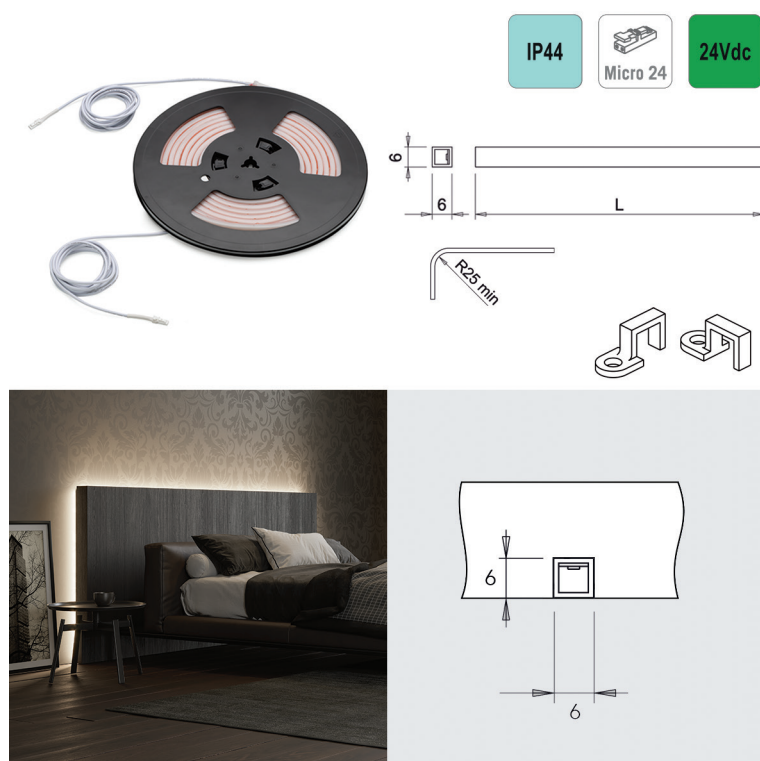
- profil à appliquer
- kit de 4 vis de fixation à commander séparément
- uniquement pour Flexyled SE H4

- profil par pièce (1 pièce = 3000 mm)



N° de com.	Finition	Description	Longueur	Emballage
048248	aluminium	profil	3000 mm	10
048249	noir	profil	3000 mm	10
048250	aluminium	kit de fixation	-	1 kit
048251	noir	kit de fixation	-	1 kit

BANDES LED TYPE FLEXYLED AT6 (276 LEDS/MÈTRE)

**Bandes led type Flexyled AT6**

- 276 leds/mètre
- dans une gaine en silicone
- à appliquer avec du ruban adhésif double face 3M ou avec 4 clips de montage (inclus)
- ou à fraiser dans une rainure de 6 x 6 mm
- découpe possible tous les 21,7 mm
- avec câble d'alimentation de 200 cm et fiche Micro24 aux deux extrémités
- le revêtement en silicone permet d'obtenir une lumière diffuse et douce
- alimentation ou X-driver à commander séparément
- par pièce

N° de com.	Finition	Longueur	Couleur de la lumière	Lux (à 50 cm)/ Lumen	Voltage	Watt	Emballage
047258	laiteux	2000 mm	blanc naturel, 4000°K	650 lux/50 lm par W	24Vdc	20W	1
047259	laiteux	3000 mm	blanc naturel, 4000°K	650 lux/50 lm par W	24Vdc	30W	1
047260	laiteux	6000 mm	blanc naturel, 4000°K	650 lux/50 lm par W	24Vdc	60W	1
047261	laiteux	2000 mm	blanc super chaud, 2700°K	640 lux/50 lm par W	24Vdc	20W	1
047262	laiteux	3000 mm	blanc super chaud, 2700°K	640 lux/50 lm par W	24Vdc	30W	1
047266	laiteux	6000 mm	blanc super chaud, 2700°K	640 lux/50 lm par W	24Vdc	60W	1

BANDES LED TYPE FLEXYLED SHE6 PW PRO (180 LEDS/MÈTRE)



Bande Led type Flexyled SHE6 PW Pro

- 180 Leds par mètre, seulement 6 mm de largeur
- No Dot Effect: éclairage homogène
- sans autocollant double face 3M, pour permettre de glisser la bande dans des profils étroits
- découpe possible tous les 25 mm: marquage au dos
- muni d'un câble d'alimentation de 200 cm présoudé

- alimentation ou X-driver à commander séparément
- par pièce

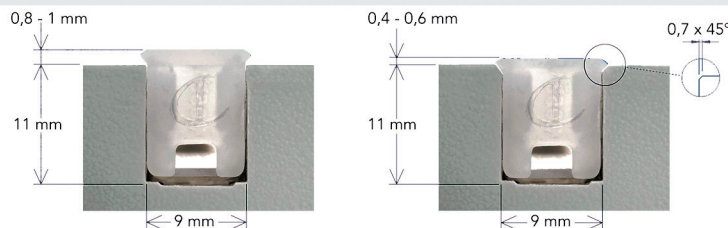
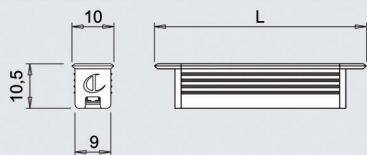
N° de com.	Finition	Longueur	Couleur de la lumière	Lux (50 cm)	Voltage	Watt	Emballage
042040	transparent	1000 mm	blanc naturel, 4200°K	1300 lux	24Vdc	14,4W/mètre	1
042043	transparent	1000 mm	blanc chaud, 3100°K	1300 lux	24Vdc	14,4W/mètre	1
042041	transparent	2000 mm	blanc naturel, 4200°K	1300 lux	24Vdc	14,4W/mètre	1
042044	transparent	2000 mm	blanc chaud, 3100°K	1300 lux	24Vdc	14,4W/mètre	1
042042	transparent	3000 mm	blanc naturel, 4200°K	1300 lux	24Vdc	14,4W/mètre	1
042045	transparent	3000 mm	blanc chaud, 3100°K	1300 lux	24Vdc	14,4W/mètre	1



Profil à encastrer type Apex pour Flexyled SHE6

- Apex est un profil en plastique (PMMA) qui peut être placé directement dans une rainure (11mm x 9mm) ou utilisé comme diffuseur dans les profils en aluminium Miss et Lab.
- profil et embouts à commander séparément
- convient exclusivement pour Flexyled SHE6

- par pièce



N° de com.	Finition	Description	Longueur	Emballage
042029	blanc	profil à encastrer/diffuseur	3000 mm	1
042030	blanc	embouts	-	kit



Profil à encastrer type Miss pour Flexyled SHE6

- profil à encastrer
- profil, embouts et diffuseur (= Apex profil en plastique, n° de com. 042029) à commander séparément
- convient exclusivement pour Flexyled SHE6

- par pièce

N° de com.	Finition	Description	Longueur	Emballage
042032	aluminium	profil à encastrer	3000 mm	1
042033	brun	profil à encastrer	3000 mm	1
048192	noir	profil à encastrer	3000 mm	10
042029	blanc	profil à encastrer/diffuseur	3000 mm	1
042034	aluminium	embouts	-	kit
042035	brun	embouts	-	kit
048193	noir	embouts	-	kit



Profil à encastrer type Lab pour Flexyled SHE6

- profil à encastrer
- profil, embouts et diffuseur (= Apex profil en plastique, n° de com. 042029) à commander séparément
- convient exclusivement pour Flexyled SHE6
- profil anti-éblouissement

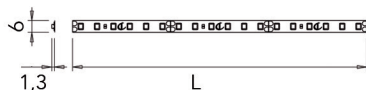
- par pièce

N° de com.	Finition	Description	Longueur	Emballage
042036	aluminium	profil à encastrer	3000 mm	1
042037	brun	profil à encastrer	3000 mm	1
042029	blanc	profil à encastrer/diffuseur	3000 mm	1
042038	aluminium	embouts	-	kit
042039	brun	embouts	-	kit

BANDES LED TYPE FLEXYLED HE6B PW PRO (120 LEDS/MÈTRE)



24Vdc

**Bande led type Flexyled HE6B PW Pro**

- 120 Leds/mètre, seulement 6 mm de largeur
- ruban adhésif double face 3M
- découpe possible tous les 6 Leds (=50 mm): marquage au dos
- avec câble d'alimentation de 200 cm présoudé + fiche Micro24
- alimentation ou X-driver à commander séparément
- par pièce

N° de com.	Finition	Longueur	Couleur de la lumière	Lux (à 50 cm)/ lumen	Voltage	Watt	Emballage
048400	transparent	1000 mm	blanc super chaud, 2700°K	900 lux/85 lm par W	24Vdc	9,6W	1
048401	transparent	2000 mm	blanc super chaud, 2700°K	900 lux/85 lm par W	24Vdc	19,2W	1
048402	transparent	2500 mm	blanc super chaud, 2700°K	900 lux/85 lm par W	24Vdc	24W	1
048403	transparent	3000 mm	blanc super chaud, 2700°K	900 lux/85 lm par W	24Vdc	28,8W	1

BANDES LED TYPE UHE6B PW (280 LEDS/MÈTRE)



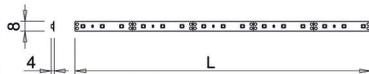
24Vdc

**Bandes led UHE6B PW**

- 280 Leds par mètre, seulement 6 mm de largeur
- No Dot Effect: éclairage homogène
- ruban adhésif double face 3M
- découpe possible tous les 25 mm: marquage au dos
- muni d'un câble d'alimentation de 200 cm présoudé et d'une fiche Micro24
- alimentation ou X-driver à commander séparément
- par pièce

N° de com.	Finition	Longueur	Couleur de la lumière	Lux (à 50 cm)/ lumen	Voltage	Watt	Emballage
048429	transparent	1000 mm	blanc super chaud, 2700°K	1000 lux/82 lm par W	24Vdc	10W	10
048430	transparent	2000 mm	blanc super chaud, 2700°K	1000 lux/82 lm par W	24Vdc	20W	10
048431	transparent	2500 mm	blanc super chaud, 2700°K	1000 lux/82 lm par W	24Vdc	25W	10
048432	transparent	3000 mm	blanc super chaud, 2700°K	1000 lux/82 lm par W	24Vdc	30W	10

BANDES LED TYPE FLEXYLED HE8 FS PW (120 LEDS/MÈTRE)

**Bande led type Flexyled HE8 FS PW**

- 120 Leds/mètre
- ruban adhésif double face 3M
- découpe possible tous les 6 Leds (=50 mm): marquage au dos
- La lumière à spectre complet est très similaire à la lumière naturelle du soleil. Elle est très appropriée pour l'éclairage d'herbes cultivées en pots, comme le basilic, la sauge, le thym...
- à usage intérieur uniquement
- il faut installer le Flexyled HE8 FS PW dans un profilé en aluminium pour la dissipation thermique
- muni d'un câble d'alimentation de 200 cm présoudé et d'une fiche Micro24
- les découpes sont récupérables en utilisant le câble d'alimentation pour Flexyled HE CH (n° de com. 042023) ou le clips de connection (n° de com. 042022) qui sont à commander séparément
- alimentation ou X-driver à commander séparément
- par pièce

N° de com.	Finition	Longueur	Couleur de la lumière	Lux (à 50 cm)/ Lumen	Voltage	Watt	Emballage
048255	transparent	1000 mm	blanc naturel, 4000°K	1700 lux/95 lm par W	24Vdc	18W	1
048256	transparent	2000 mm	blanc naturel, 4000°K	1700 lux/95 lm par W	24Vdc	36W	1
048257	transparent	3000 mm	blanc naturel, 4000°K	1700 lux/96 lm par W	24Vdc	54W	1

**Câble d'alimentation pour Flexyled HE8 FS PW**

- par pièce

N° de com.	Finition	Longueur	Emballage
042023	blanc	2000 mm	1

**Clips de connection pour Flexyled HE8 FS PW**

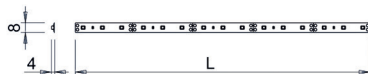
- le clips permet de raccorder sans tâches d'ombre différentes bandes de Flexyled HE CH
- par pièce

N° de com.	Finition	Longueur	Emballage
042022	blanc	-	1

FLEXYLED CH SUR ROULEAU (60 LEDS/MÈTRE)



12Vdc



Bande Led sur rouleau type Flexyled CH

- 60 Leds/mètre
- avec autocollant 3M
- découpe possible tous les 3 Leds (=50 mm): marquage au dos
- ne demande aucun travail de dénudement ni de soudage
- raccordement par clipsage
- embrochable jusqu'à une longueur de 600 cm

- alimentation ou X-driver à commander séparément
- par pièce

N° de com.	Finition	Longueur	Couleur de la lumière	Lux (50 cm)/ Lumen	Voltage	Watt	Emballage
041158	transparent	20 mètres	blanc naturel, 4300°K	560 lux/408 lm	12Vdc	4,8W/mètre	1
041181	transparent	20 mètres	blanc chaud, 3100°K	560 lux	12Vdc	4,8W/mètre	1



12Vdc

Câble d'alimentation pour Flexyled CH

- par pièce

N° de com.	Finition	Longueur	Emballage
041569	blanc	2000 mm	20



12Vdc

Câble de connection pour Flexyled CH

- par pièce

N° de com.	Finition	Longueur	Emballage
041162	blanc	50 mm	20
041161	blanc	100 mm	20



12Vdc

Clips de connection pour Flexyled CH

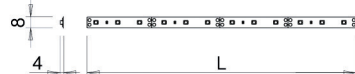
- le clips permet de raccorder différentes bandes de Flexyled, jusqu'à 1 longueur de max. 6 mètres
- par pièce

N° de com.	Finition	Longueur	Emballage
041160	blanc	-	100

FLEXILED HE CH SUR ROULEAU (120 LEDS/MÈTRE)



24Vdc

**Bande Led sur rouleau type Flexyled HE CH**

- 120 Leds/mètre
- ruban adhésif double face 3M
- découpe possible tous les 6 Leds (=50 mm): marquage au dos
- embrochable jusqu' à une longueur de 500 cm
- ne demande aucun travail de dénudement ni de soudage
- raccordement par clipsage
- alimentation ou X-driver à commander séparément
- par pièce

N° de com.	valeur IP	Longueur	Couleur de la lumière	Lux (à 50 cm)	Voltage	Watt	Emballage
042020	IP20	20 mètres	blanc naturel, 4300°K	750 lux	24Vdc	9,6W/mètre	1
042021	IP20	20 mètres	blanc chaud, 3100°K	750 lux	24Vdc	9,6W/mètre	1
042080	IP20	20 mètres	blanc super chaud, 2700°K	750 lux	24Vdc	9,6W/mètre	1



24Vdc

Câble d'alimentation pour Flexyled HE CH

- par pièce

N° de com.	Finition	Longueur	Emballage
042023	blanc	2000 mm	1



24Vdc

Câble de connection pour Flexyled HE CH

- par pièce

N° de com.	Finition	Longueur	Emballage
048238	blanc	50 mm	1
042024	blanc	100 mm	1



24Vdc

Clips de connection pour Flexyled HE CH

- le clips permet de raccorder sans tâches d'ombre différentes bandes de Flexyled HE CH
- par pièce

N° de com.	Finition	-	Emballage
042022	blanc	-	1

BANDE LED TYPE RGB (60 LEDS/MÈTRE)



12Vdc

Bande Led sur rouleau type RGB

- 60 Leds/mètre
- avec autocollant 3M
- découpe possible tous les 3 Leds (=50 mm)
- avec câble d'alimentation de 350 mm aux deux extrémités

- contrôleur et alimentation à commander séparément

- par pièce

N° de com.	Finition	Longueur	Couleur de la lumière	Lumen	Voltage	Watt	Emballage
039201	transparent	5 mètres	RGB	130/330/70 lm	12Vdc	14,4W/mètre	1



12Vdc

Contrôleur pour bande led RGB

- commande à distance inclus (3 piles AAA non inclus)

- fonctions:
 - allumé/éteint
 - choix des couleurs
 - combinaison des couleurs ou couleur fixe
 - transition entre les couleurs

- possibilité de connecter 2 bandes led RGB sur un contrôleur

- alimentation à commander séparément

- par pièce

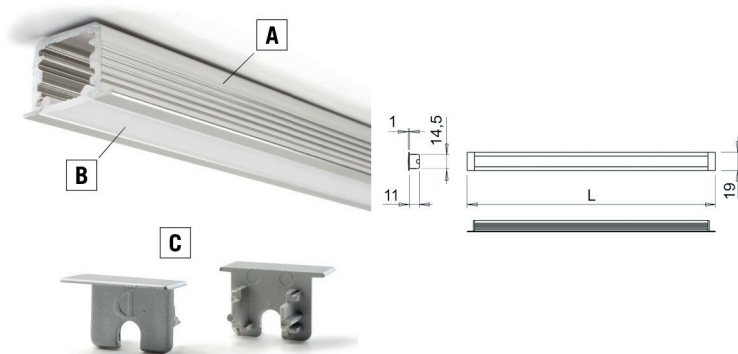
N° de com.	Finition	Input	Output	Watt	Emballage
039202	noir	12Vdc	12Vdc	360W	1

**Câble de rallonge pour bande led RGB**

- par pièce

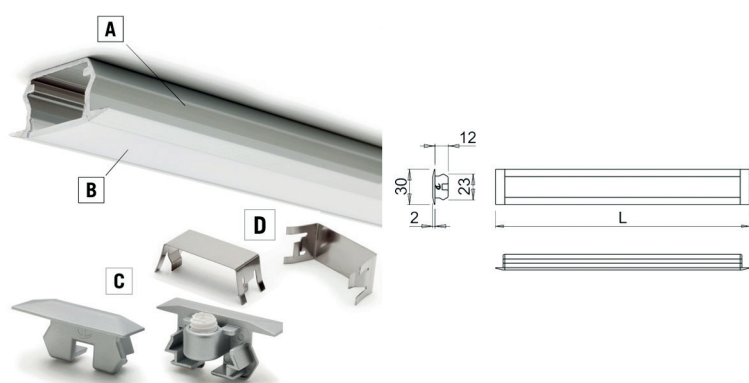
N° de com.	Finition	Longueur	Emballage
039203	-	1 mètre	1

PROFILS POUR BANDES LED

**Profil en aluminium type Diva pour bandes Led**

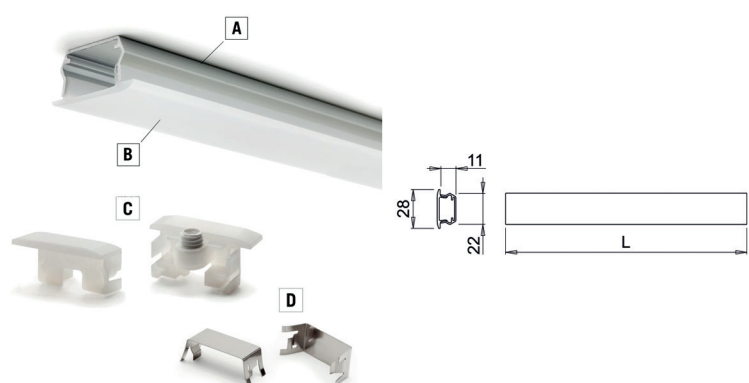
- profil à encastrer
- embouts et diffuseur opaque à commander séparément
- profil et diffuseur par pièce (1 pièce = 3000 mm)
- pour les bandes led CR, HE CR, HE6B, UHE6B et HE8FS

N° de com.	Finition	Description	Longueur	Emballage
040791	aluminium	profil à encastrer A	3000 mm	1
041604	opal	profil B	3000 mm	1
040793	nickelé	embout C	-	1

**Profil en aluminium type Ledy pour bandes Led**

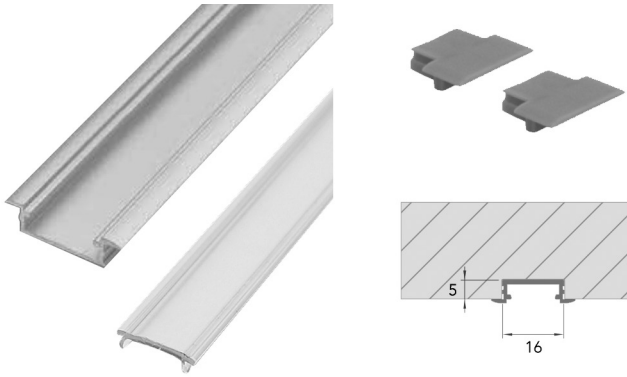
- profil à encastrer
- embouts, plaquettes de fixation et diffuseur opaque à commander séparément
- profil et diffuseur par pièce (1 pièce = 3000 mm)
- pour les bandes led CR, HE CR, CR TW, CH, HE CH, HE6B, UHE6B, HE8FS et RGB

N° de com.	Finition	Description	Longueur	Emballage
041675	aluminium	profil à encastrer A	3000 mm	1
041676	opale	profil diffuseur B	3000 mm	1
041677	aluminium	embout C	-	1
041678	inox	plaquette de fixation D	-	1

**Profil en aluminium type Icy pour bandes Led**

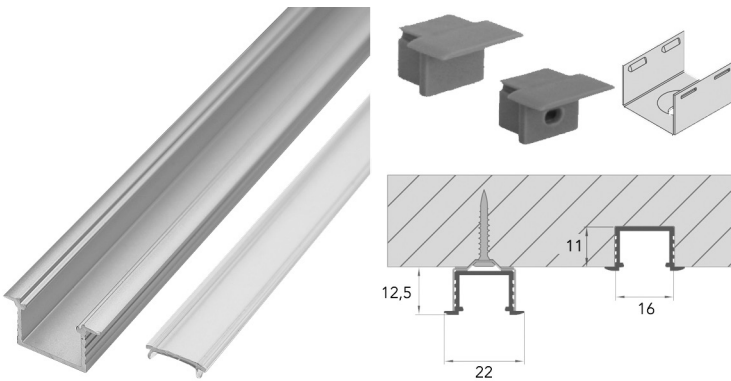
- profil à encastrer
- le profil est invisible
- embouts, plaquettes de fixation et diffuseur opaque à commander séparément
- profil et diffuseur par pièce (1 pièce = 3000 mm)
- pour les bandes led CR, HE CR, CR TW, CH, HE CH, HE6B, UHE6B, HE8FS et RGB

N° de com.	Finition	Description	Longueur	Emballage
041679	aluminium	profil à encastrer A	3000 mm	1
041680	opale	profil diffuseur B	3000 mm	1
041681	aluminium	embout C	-	1
041678	inox	plaquette de fixation D	-	1

**Profil en aluminium type LL-03 pour bandes Led**

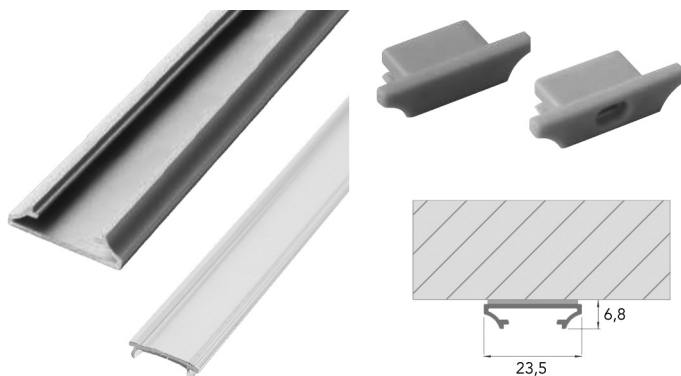
- profil à encastrer
- embouts et diffuseur opaque à commander séparément
- profil et diffuseur par pièce (1 pièce = 3000 mm)
- pour les bandes led CR, HE CR, HE6B, UHE6B et HE8FS

N° de com.	Finition	Description	Longueur	Emballage
013739	aluminium	profil à encastrer	3000 mm	1
013695	opale	diffuseur pour profil en aluminium	3000 mm	1
013740	gris	embout	-	1
013741	gris	embout avec passe-câbles	-	1

**Profil en aluminium type LL-05 pour bandes Led**

- profil à encastrer ou à appliquer
- embouts, clips de fixation* et diffuseur opaque à commander séparément
- *clips de fixation seulement avec profil en applique
- profil et diffuseur par pièce (1 pièce = 3000 mm)
- pour les bandes led CR, HE CR, CR TW, CH, HE CH, HE6B, UHE6B, HE8FS et RGB

N° de com.	Finition	Description	Longueur	Emballage
013692	aluminium	profil droit	3000 mm	1
013976	noir mat	profil droit	3000 mm	1
013695	opale	diffuseur pour profil en aluminium	3000 mm	1
014060	opale	diffuseur pour profil en noir	3000 mm	1
013693	gris	embout	-	1
013977	noir mat	embout	-	1
013742	gris	embout avec passe-câbles	-	1
013978	noir mat	embout avec passe-câbles	-	1
013694	inox	clip de fixation	-	1

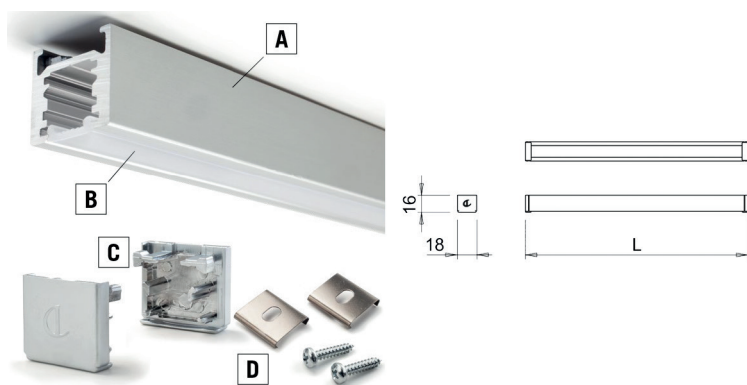
**Profil en aluminium type LL-15 pour bandes Led**

- profil à appliquer (à coller)
- muni d'un ruban adhésif double face
- embouts et diffuseur opaque à commander séparément

- profil et diffuseur par pièce (1 pièce = 3000 mm)

- pour les bandes led CR, HE CR, HE6B, UHE6B et HE8FS

N° de com.	Finition	Description	Longueur	Emballage
013736	aluminium	profil à appliquer	3000 mm	1
013695	opale	diffuseur pour profil en aluminium	3000 mm	1
013737	gris	embout	-	1
013738	gris	embout avec passe-câbles	-	1

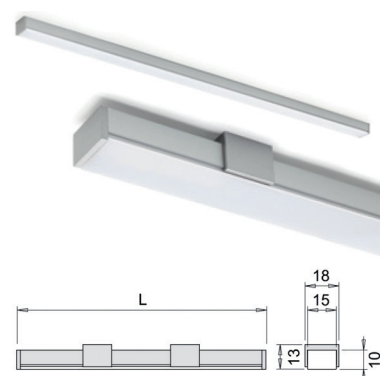
**Profil en aluminium type Twig pour bandes Led**

- profil à appliquer
- embouts, plaquettes de fixation et diffuseur opaque à commander séparément

- profil et diffuseur par pièce (1 pièce = 3000 mm)

- pour les bandes led CR, HE CR, HE6B, UHE6B, HE8FS et RGB

N° de com.	Finition	Description	Longueur	Emballage
041603	aluminium	profil en applique A	3000 mm	1
041604	opal	profil B	3000 mm	1
041153	aluminium	embout C	-	1
041154	inox	plaquette de fixation D	-	1

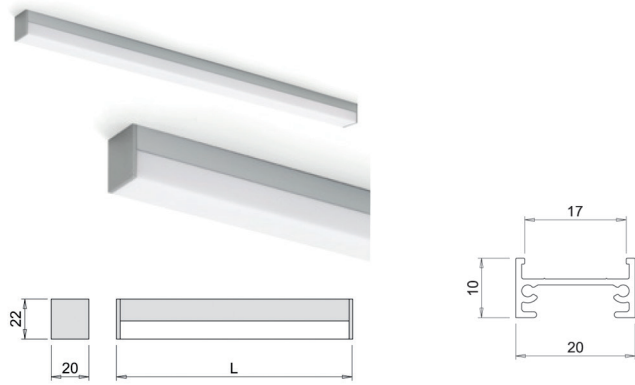
**Profil en aluminium type Twig XA pour bandes Led**

- profil à appliquer
- embouts, plaquettes de fixation et diffuseur opaque à commander séparément

- profil et diffuseur par pièce (1 pièce = 3000 mm)

- pour les bandes led CR, HE CR, HE6B, UHE6B, HE8FS et RGB

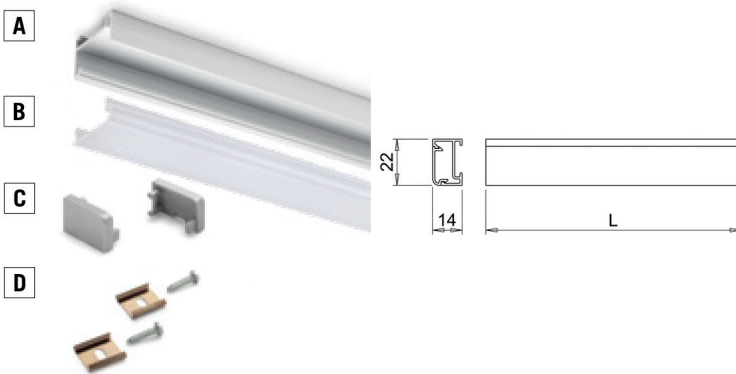
N° de com.	Finition	Description	Longueur	Emballage
042017	aluminium	profil à appliquer	3000 mm	1
042018	opale	diffuseur opaque	3000 mm	1
042025	aluminium	fixations (3 pièces)	-	kit
042019	aluminium	embouts (2 pièces)	-	kit



Profil en aluminium type Twig XO pour bandes Led

- profil à appliquer
- embouts, plaquettes de fixation et diffuseur opaque à commander séparément
- profil et diffuseur par pièce (1 pièce = 3000 mm)
- pour les bandes led CR, HE CR, CRTW, CH, HE CH, HE6B, UHE6B, HE8FS et RGB

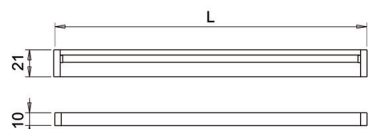
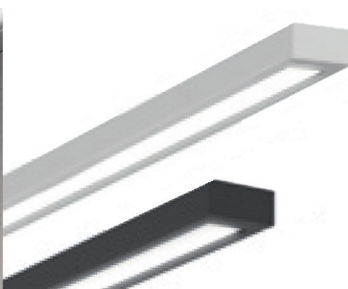
N° de com.	Emballage	Description	Longueur	Emballage
042014	aluminium	profil à appliquer	3000 mm	1
042015	opale	diffuseur opaque	3000 mm	1
041154	inox	plaquette de fixation D	-	1
042016	aluminium	embouts (2 pièces)	-	kit



Profil à appliquer type Thea

- profil à appliquer
- embouts, plaquettes de fixation et diffuseur opaque à commander séparément
- profil et diffuseur par pièce (1 pièce = 3000 mm)
- pour les bandes led CR, HE CR, CR TW, CH, HE CH, HE6B, UHE6B, HE8FS et RGB

N° de com.	Emballage	Description	Longueur	Emballage
048232	aluminium	profil à appliquer A	3000 mm	20
048233	noir	profil à appliquer A	3000 mm	20
048234	opale	diffuseur opaque B	3000 mm	20
048235	aluminium	embouts C	-	20
048236	noir	embouts C	-	20
041154	inox	plaquette de fixation D	-	1



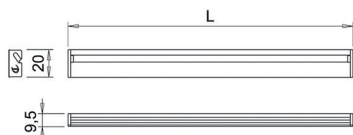
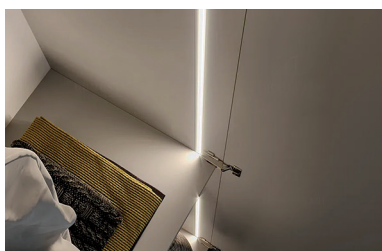
Profil en aluminium type Blade pour bandes led

- profil à appliquer
- la bande led est inclinée à 20°, ce qui éclaire l'intérieur de l'armoire et n'éblouit pas
- avec ce profil vous devez commander le diffuseur séparément
- kit de 2 embouts, et kit de 2 clips de fixation à commander séparément

- profil et diffuseur par pièce
(1 pièce = 3000 mm)

- pour bandes led HE6B et UHE6B

N° de com.	Finition	Description	Longueur	Emballage
048216	aluminium	profil à appliquer	3000 mm	20
048217	noir	profil à appliquer	3000 mm	20
048218	opale	diffuseur opaque	3000 mm	20
048220	aluminium	kit de 2 embouts	-	20 kits
048221	noir	kit de 2 embouts	-	20 kits
048219	-	kit de 2 clips de fixation	-	20 kits



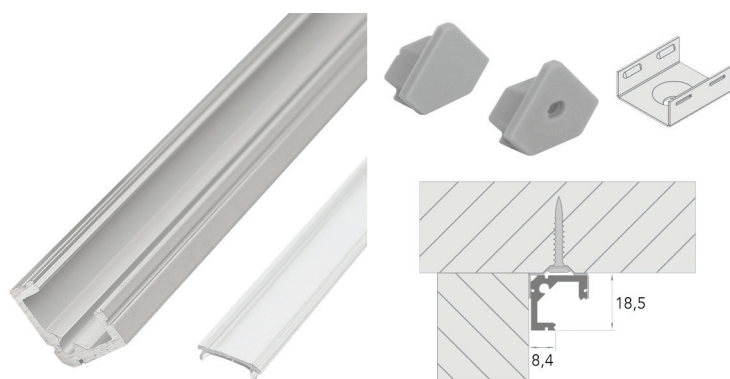
Profil en aluminium type Blade-In pour bandes led

- profil à encastrer
- la bande led est inclinée à 20°, ce qui éclaire l'intérieur de l'armoire et n'éblouit pas
- avec ce profil le diffuseur est compris
- kit de 2 embouts à commander séparément

- profil par pièce (1 pièce = 3000 mm)

- pour les bandes led HE6B et UHE6B

N° de com.	Finition	Description	Longueur	Emballage
048425	aluminium	Profil Blade-In avec diffuseur	3000 mm	10
048426	noir	Profil Blade-In avec diffuseur	3000 mm	10
048427	argent	kit de 2 embouts	-	20 kits
048428	noir	kit de 2 embouts	-	20 kits



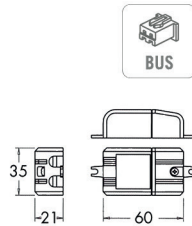
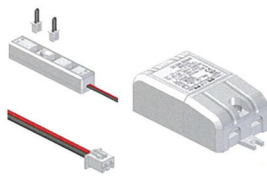
Profil d'angle en aluminium type LL-07 pour bandes Led

- profil de coin à appliquer
- embouts, clips de fixation et diffuseur opaque à commander séparément
- profil et diffuseur par pièce
(1 pièce = 3000 mm)
- pour les bandes led CR, HE CR, CRTW, CH, HE CH, HE6B, UHE6B, HE8FS et RGB

N° de com.	Finition	Description	Longueur	Emballage
013699	aluminium	profil de coin	3000 mm	1
013695	opale	diffuseur pour profil en aluminium	3000 mm	1
013700	gris	embout	-	1
013743	gris	embout avec passe-câbles	-	1
013701	inox	clip de fixation	-	1

ALIMENTATIONS LED

ALIMENTATIONS LED 350 MA



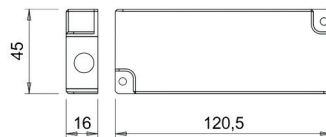
350mA

Alimentation 6W type SL6/350B

- pour éclairages Led 350mA
- avec câble d'alimentation de 180 cm
- avec distributeur BUS pour maximum 4 connections
- distributeur avec câble de 50 cm

- par pièce

N° de com.	Finition	Input	Output	Watt	Emballage
040416	blanc	220-240Vac	350mA	6W	20



IP44



350mA

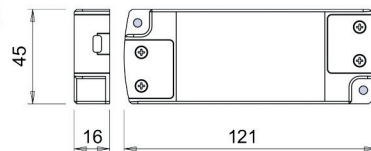
Alimentation 12W type Flat 12/350B

- pour éclairages Led 350mA
- avec câble d'alimentation de 200 cm
- avec distributeur BUS pour maximum 10 connections
- distributeur avec câble de 50 cm

- par pièce

N° de com.	Finition	Input	Output	Watt	Emballage
041611	blanc	220-240Vac	350mA	12W	1

ALIMENTATIONS LED 12VDC



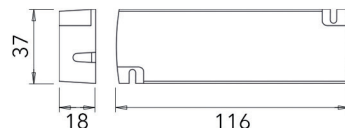
12Vdc

Alimentation 15W type Flat 15/12R

- pour éclairages Led 12Vdc
- avec câble d'alimentation de 200 cm
- avec distributeur Micro12 pour maximum 9 connections
- distributeur avec câble de 50 cm

- par pièce

N° de com.	Finition	Input	Output	Watt	Emballage
041523	blanc	220-240Vac	12Vdc	15W	1



IP44



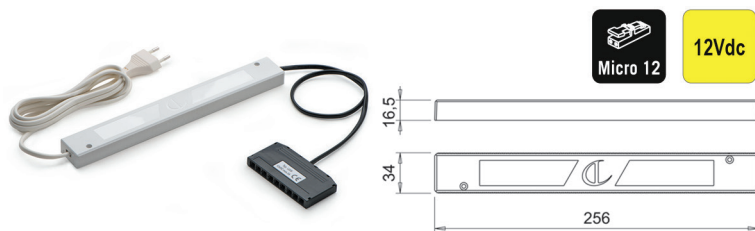
12Vdc

Alimentation 15W type 12R SE15 IP44

- IP44
- pour éclairages Led 12Vdc
- avec câble d'alimentation de 200 cm
- avec distributeur Micro12 pour maximum 10 connections
- distributeur avec câble de 50 cm

- par pièce

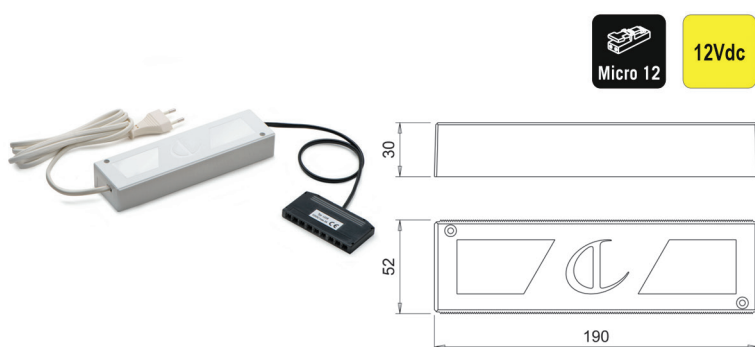
N° de com.	Finition	Input	Output	Watt	Emballage
041745	blanc	220-240Vac	12Vdc	15W	1



Alimentation 30W type D-Power 30/12R

- pour éclairages Led 12Vdc
- avec câble d'alimentation de 200 cm
- avec distributeur Micro12 pour maximum 9 connections
- distributeur avec câble de 50 cm
- par pièce

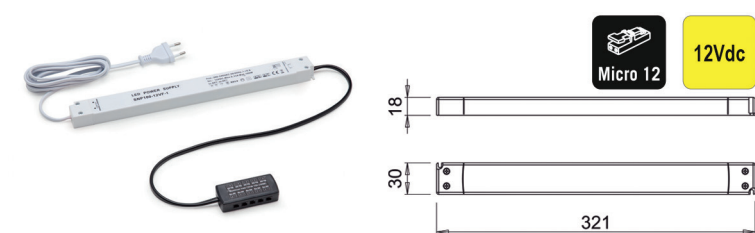
N° de com.	Finition	Input	Output	Watt	Emballage
048281	blanc	220-240Vac	12Vdc	30W	1



Alimentation 60W type D-Power 60/12R

- pour éclairages Led 12Vdc
- avec câble d'alimentation de 200 cm
- avec distributeur Micro12 pour maximum 9 connections
- distributeur avec câble de 50 cm
- par pièce

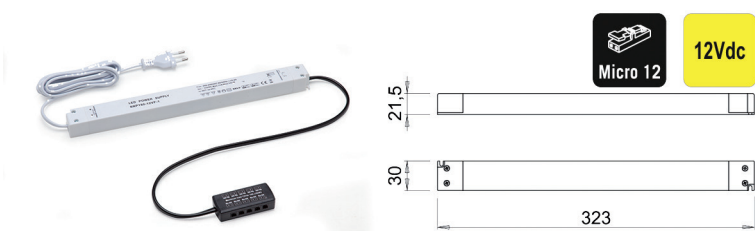
N° de com.	Finition	Input	Output	Watt	Emballage
048282	blanc	220-240Vac	12Vdc	60W	1



Alimentation 100W type SLIM 100/12R

- pour éclairages Led 12Vdc
- avec câble d'alimentation de 200 cm
- avec distributeur Micro12 pour maximum 10 connections
- distributeur avec câble de 50 cm
- par pièce

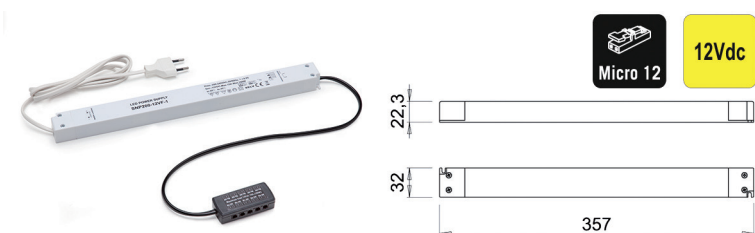
N° de com.	Finition	Input	Output	Watt	Emballage
047949	blanc	220-240Vac	12Vdc	100W	1



Alimentation 130W type SLIM 130/12R

- pour éclairages Led 12Vdc
- avec câble d'alimentation de 200 cm
- avec distributeur Micro12 pour maximum 10 connections
- distributeur avec câble de 50 cm
- par pièce

N° de com.	Finition	Input	Output	Watt	Emballage
047950	blanc	220-240Vac	12Vdc	130W	1

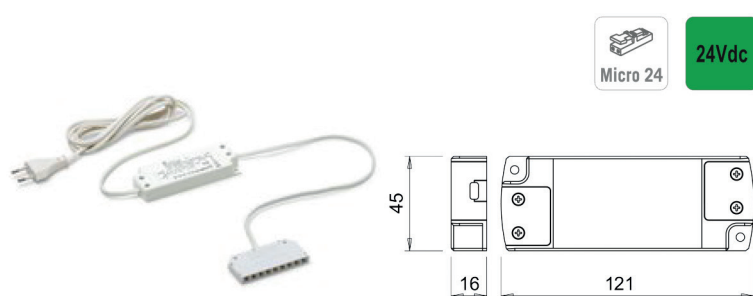


Alimentation 180W type SLIM 180/12R

- pour éclairages Led 12Vdc
- avec câble d'alimentation de 200 cm
- avec distributeur Micro12 pour maximum 10 connections
- distributeur avec câble de 50 cm
- par pièce

N° de com.	Finition	Input	Output	Watt	Emballage
047951	blanc	220-240Vac	12Vdc	180W	1

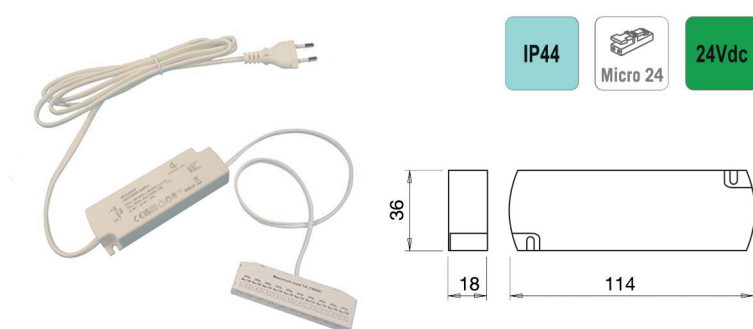
ALIMENTATIONS LED 24VDC

**Alimentation 15W type Flat 15/24D**

- pour éclairages Led 24Vdc
- avec câble d'alimentation de 200 cm
- avec distributeur Micro24 pour maximum 9 connections
- distributeur avec câble de 50 cm

- par pièce

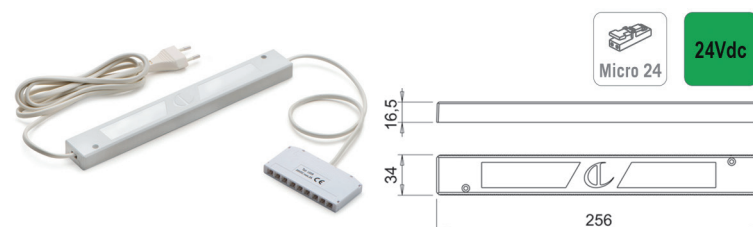
N° de com.	Finition	Input	Output	Watt	Emballage
041486	blanc	220-240Vac	24Vdc	15W	1

**Alimentation 15W type Flat 15/24D IP44**

- pour éclairages Led 24Vdc
- avec câble d'alimentation de 200 cm
- avec distributeur Micro24 pour maximum 9 connections
- distributeur avec câble de 50 cm

- par pièce

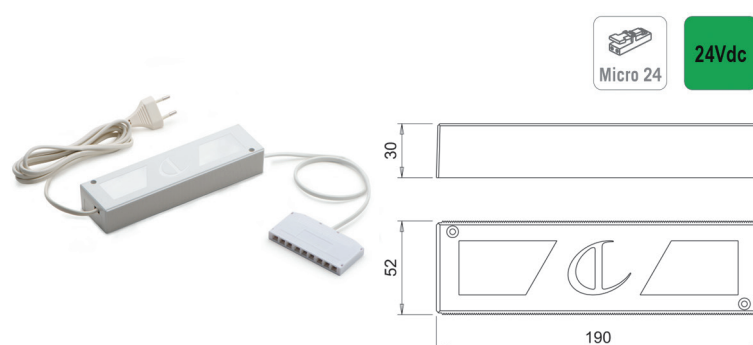
N° de com.	Finition	Input	Output	Watt	Emballage
041743	blanc	220-240Vac	24Vdc	15W	1

**Alimentation 30W type D-Power 30/24D**

- pour éclairages Led 24Vdc
- avec câble d'alimentation de 200 cm
- avec distributeur Micro24 pour maximum 9 connections
- distributeur avec câble de 50 cm

- par pièce

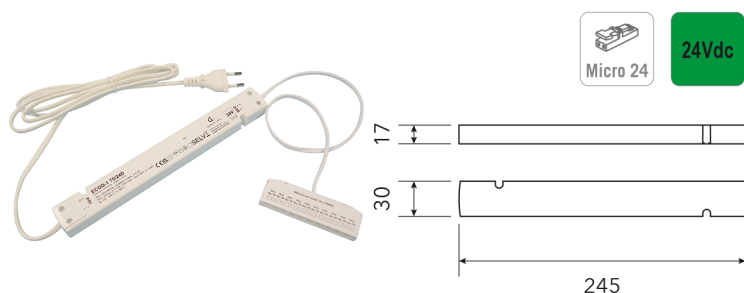
N° de com.	Finition	Input	Output	Watt	Emballage
048283	blanc	220-240Vac	24Vdc	30W	1

**Alimentation 60W type D-Power 60/24D**

- pour éclairages Led 24Vdc
- avec câble d'alimentation de 200 cm
- avec distributeur Micro24 pour maximum 9 connections
- distributeur avec câble de 50 cm

- par pièce

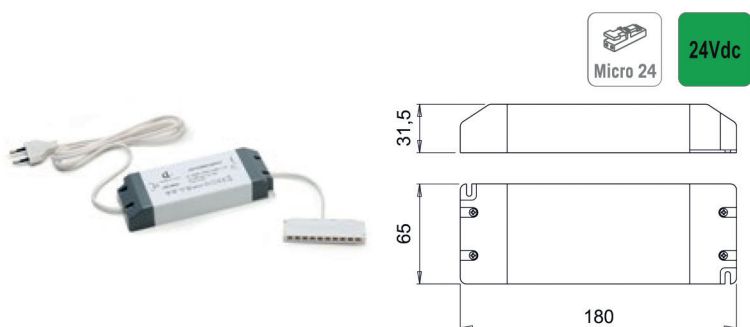
N° de com.	Finition	Input	Output	Watt	Emballage
048284	blanc	220-240Vac	24Vdc	60W	1



Alimentation 75W type SNP60-24VF

- pour éclairages Led 24Vdc
- avec câble d'alimentation de 200 cm
- avec distributeur Micro24 pour maximum 10 connections
- distributeur avec câble de 50 cm
- par pièce

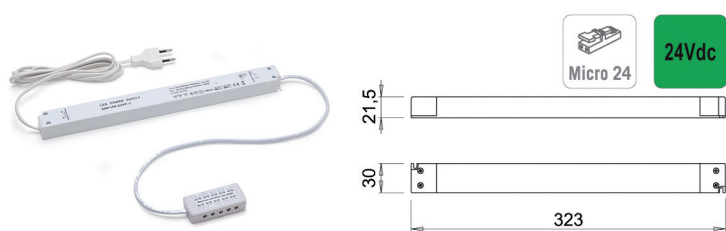
N° de com.	Finition	Input	Output	Watt	Emballage
041489	blanc	220-240Vac	24Vdc	75W	1



Alimentation 100W type LEO 100/24D

- pour éclairages Led 24Vdc
- avec câble d'alimentation de 200 cm
- avec distributeur Micro24 pour maximum 10 connections
- distributeur avec câble de 50 cm
- par pièce

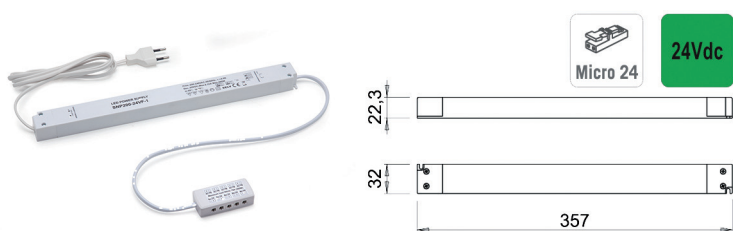
N° de com.	Finition	Input	Output	Watt	Emballage
041744	blanc	220-240Vac	24Vdc	100W	1



Alimentation 150W type SLIM 150/24D

- pour éclairages Led 24Vdc
- avec câble d'alimentation de 200 cm
- avec distributeur Micro24 pour maximum 10 connections
- distributeur avec câble de 50 cm
- par pièce

N° de com.	Finition	Input	Output	Watt	Emballage
047952	blanc	220-240Vac	24Vdc	150W	1

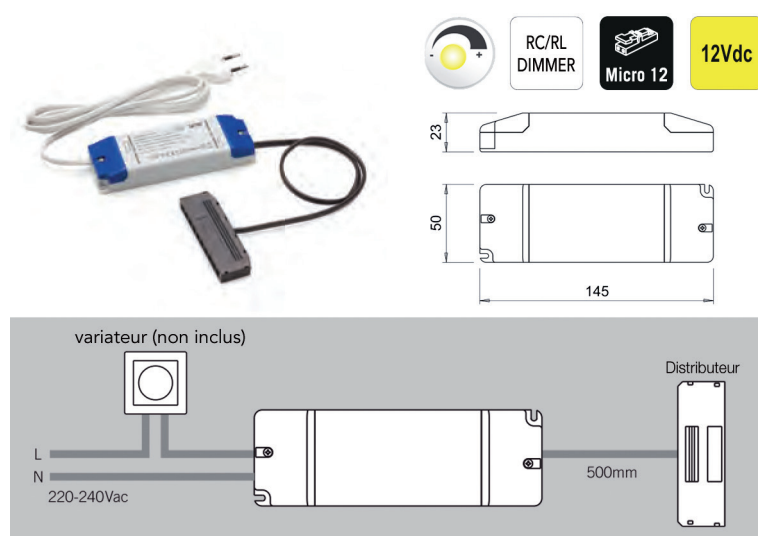


Alimentation 200W type SLIM 200/24D

- pour éclairages Led 24Vdc
- avec câble d'alimentation de 200 cm
- avec distributeur Micro24 pour maximum 10 connections
- distributeur avec câble de 50 cm
- par pièce

N° de com.	Finition	Input	Output	Watt	Emballage
047953	blanc	220-240Vac	24Vdc	200W	1

ALIMENTATIONS LED À UTILISER AVEC VARIATEUR 12VDC

RC/RL
DIMMER

12Vdc

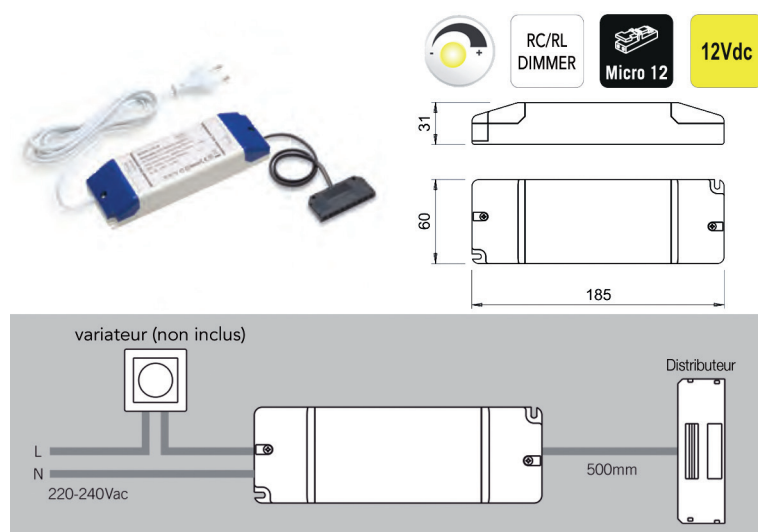
**Alimentation 30W type SLD30/12R
à utiliser avec variateur**

- alimentation LED pour l'utilisation avec un variateur
- seuls les variateurs avec coupure de phase avant (RL, leading edge) ou coupure de phase arrière (RC, trailing edge) sont compatibles
- les variateurs ne font pas partie de notre offre

- pour éclairages Led 12Vdc
- avec câble d'alimentation de 200 cm et fiche mâle euro
- avec distributeur Micro12 pour maximum 9 connections et avec câble de 50 cm

- par pièce

N° de com.	Finition	Input	Output	Watt	Emballage
041796	blanc/bleu	220-240Vac	12Vdc	30W	1

RC/RL
DIMMER

12Vdc

**Alimentation 75W type SLD75/12R
à utiliser avec variateur**


- alimentation LED pour l'utilisation avec un variateur
- seuls les variateurs avec coupure de phase avant (RL, leading edge) ou coupure de phase arrière (RC, trailing edge) sont compatibles
- les variateurs ne font pas partie de notre offre


- pour éclairages Led 12Vdc
- avec câble d'alimentation de 200 cm et fiche mâle euro
- avec distributeur Micro12 pour maximum 9 connections et avec câble de 50 cm

- par pièce


N° de com.	Finition	Input	Output	Watt	Emballage
041797	blanc/bleu	220-240Vac	12Vdc	75W	1

ALIMENTATIONS LED À UTILISER AVEC VARIATEUR 24VDC

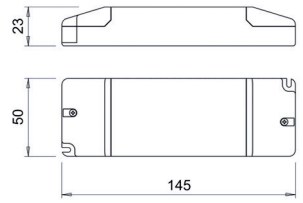




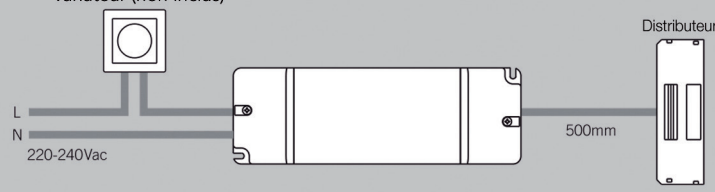
RC/RL
DIMMER



24Vdc



variateur (non inclus)



L
N
220-240Vac

500mm

Distributeur


Alimentation 30W type SLD30/24R à utiliser avec variateur


- alimentation LED pour l'utilisation avec un variateur
- seuls les variateurs avec coupure de phase avant (RL, leading edge) ou coupure de phase arrière (RC, trailing edge) sont compatibles
- les variateurs ne font pas partie de notre offre

- pour éclairages Led 24Vdc
- avec câble d'alimentation de 200 cm et fiche mâle euro
- avec distributeur Micro24 pour maximum 9 connections et avec câble de 50 cm


- par pièce

N° de com.	Finition	Input	Output	Watt	Emballage
041798	blanc/bleu	220-240Vac	24Vdc	30W	1

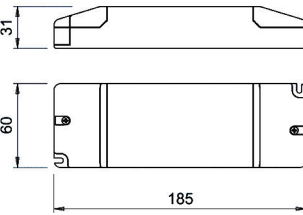




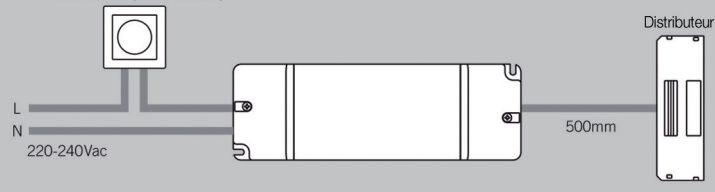
RC/RL
DIMMER



24Vdc



variateur (non inclus)



L
N
220-240Vac

500mm

Distributeur

Alimentation 75W type SLD75/24R à utiliser avec variateur

- alimentation LED pour l'utilisation avec un variateur
- seuls les variateurs avec coupure de phase avant (RL, leading edge) ou coupure de phase arrière (RC, trailing edge) sont compatibles
- les variateurs ne font pas partie de notre offre

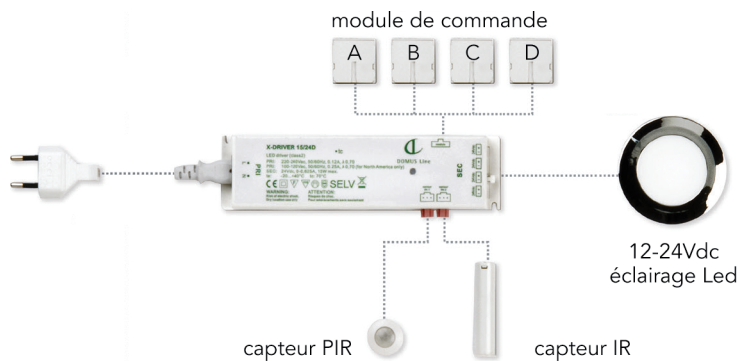
- pour éclairages Led 24Vdc
- avec câble d'alimentation de 200 cm et fiche mâle euro
- avec distributeur Micro24 pour maximum 9 connections et avec câble de 50 cm

- par pièce

N° de com.	Finition	Input	Output	Watt	Emballage
041799	blanc/bleu	220-240Vac	24Vdc	75W	1

X-DRIVERS LED

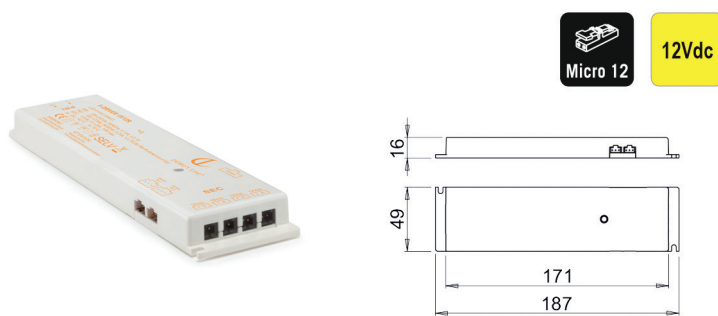
X-DRIVER



Le nouveau X-driver est un appareil tout-en-un.
Le X-driver peut être utilisé comme une simple alimentation sans module de commande pour alimenter un ou plusieurs éclairages LED.

En utilisant un module de commande inséré dans le driver, deux capteurs infrarouges et/ou de mouvement peuvent être connectés au X-driver.

Selon le type de module de commande, le X-driver peut être piloté par une télécommande ou par un Smartphone via Bluetooth.

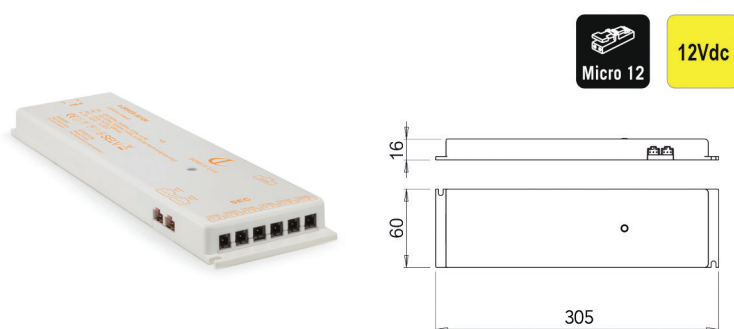


12Vdc

X-driver 15/12R

- pour éclairages Led 12Vdc
- raccordement direct de maximum 4 spots (pas besoin de distributeur)
- raccordement direct de 2 capteurs infrarouge et/ou détecteurs de mouvement
- 1 port pour module de commande
- ne convient pas pour RGB et TW (tunable white)
- câble d'alimentation à commander séparément
- par pièce

N° de com.	Finition	Input	Output	Watt	Emballage
041985	blanc	110-240Vac	12Vdc	15W	1



12Vdc

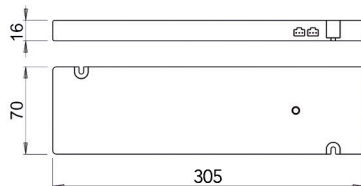
X-driver 30/12R

- pour éclairages Led 12Vdc
- raccordement direct de maximum 6 spots (pas besoin de distributeur)
- raccordement direct de 2 capteurs infrarouge et/ou détecteurs de mouvement
- 1 port pour module de commande
- ne convient pas pour RGB et TW (tunable white)
- câble d'alimentation à commander séparément
- par pièce

N° de com.	Finition	Input	Output	Watt	Emballage
041986	blanc	110-240Vac	12Vdc	30W	1



12Vdc



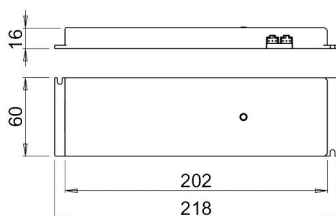
X-driver 60/12R

- pour éclairages Led 12Vdc
- raccordement direct de maximum 6 spots (pas besoin de distributeur)
- raccordement direct de 2 capteurs infrarouge et/ou détecteurs de mouvement
- 1 port pour module de commande
- ne convient pas pour RGB et TW (tunable white)
- câble d'alimentation à commander séparément
- par pièce

N° de com.	Finition	Input	Output	Watt	Emballage
042077	blanc	110-240Vac	12Vdc	60W	1



24Vdc



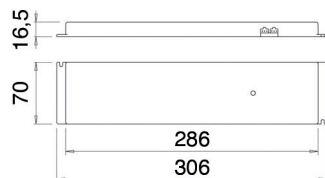
X-driver 30/24D

- pour éclairages Led 24Vdc
- raccordement direct de maximum 6 spots (pas besoin de distributeur)
- raccordement direct de 2 capteurs infrarouge et/ou détecteurs de mouvement
- 1 port pour module de commande
- ne convient pas pour RGB et TW (tunable white)
- câble d'alimentation à commander séparément
- par pièce

N° de com.	Finition	Input	Output	Watt	Emballage
041988	blanc	110-240Vac	24Vdc	30W	1



24Vdc



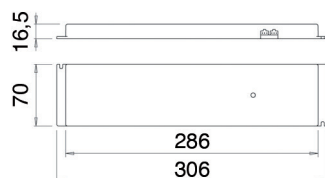
X-driver 60/24D

- pour éclairages Led 24Vdc
- raccordement direct de maximum 6 spots (pas besoin de distributeur)
- raccordement direct de 2 capteurs infrarouge et/ou détecteurs de mouvement
- 1 port pour module de commande
- ne convient pas pour RGB et TW (tunable white)
- câble d'alimentation à commander séparément
- par pièce

N° de com.	Finition	Input	Output	Watt	Emballage
041989	blanc	110-240Vac	24Vdc	60W	1



24Vdc



X-driver 96/24D

- pour éclairages Led 24Vdc
- raccordement direct de maximum 6 spots (pas besoin de distributeur)
- raccordement direct de 2 capteurs infrarouge et/ou détecteurs de mouvement
- 1 port pour module de commande
- ne convient pas pour RGB et TW (tunable white)
- câble d'alimentation à commander séparément
- par pièce

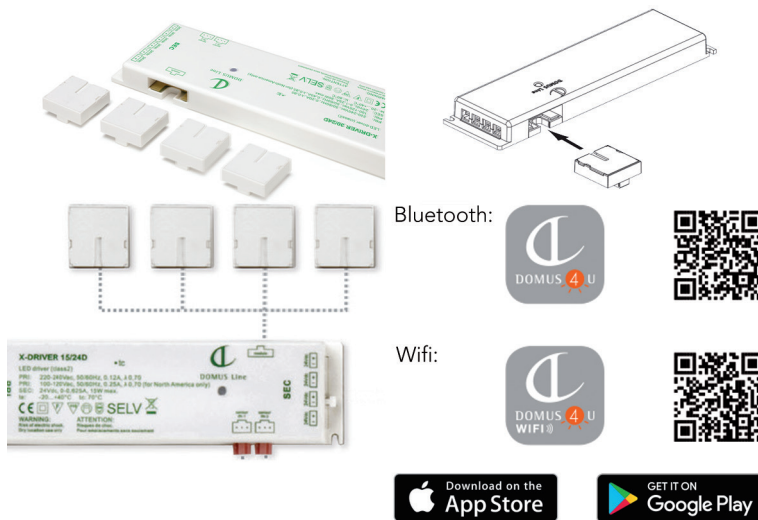
N° de com.	Finition	Input	Output	Watt	Emballage
048433	blanc	110-240Vac	24Vdc	96W	1

**Câble d'alimentation pour X-driver**

- câble avec fiche mâle Europlug 2P

- par pièce

N° de com.	Finition	Longueur	Emballage
041990	blanc	2000 mm	1

MODULES DE COMMANDE POUR X-DRIVER**Module de commande pour X-driver**

- le module de commande est inséré dans le port du X-driver

- 4 types différents:

type 1: pour le raccordement de maximum deux capteurs infrarouges et/ou détecteurs de mouvement**type 2:** pour le raccordement de maximum deux capteurs infrarouges et/ou détecteurs de mouvement et pilotage à distance au moyen d'une télécommande**type 3:** pour le raccordement de maximum deux capteurs infrarouges et/ou détecteurs de mouvement et pilotage à distance via bluetooth avec un smartphone ou une tablette.

Pour cela, vous devez installer l'application Domus4U-bluetooth.

Vous pouvez le trouver dans l'Apple App Store et sur Google Play.

type 4: pour pilotage à distance via wifi avec un smartphone ou une tablette. Pour cela, vous devez installer l'application Domus4U-wifi.

Vous pouvez le trouver dans l'Apple App Store et sur Google Play.

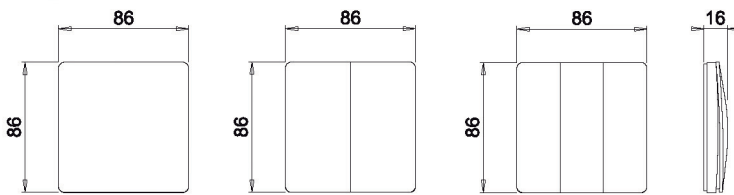
Le raccordement de deux capteurs infrarouges et/ou détecteurs de mouvement n'est pas possible. Le module est compatible avec les X-drivers 24V de 30W, 60W et 96W.

type 5: pour le raccordement d'un interrupteur Kiny

- par pièce

N° de com.	Finition	Description	Emballage
041991	blanc	type 1	1
041992	blanc	type 2	1
041993	blanc	type 3	1
048243	blanc	type 4	1
048457	blanc	type 5	1

INTERRUPTEURS POUR X-DRIVER

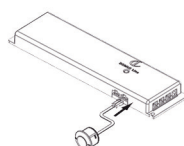
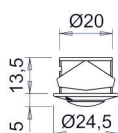
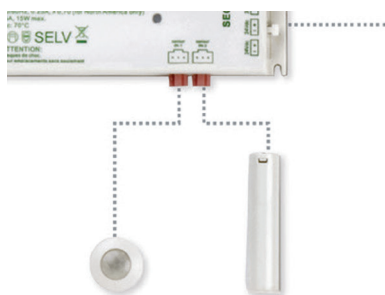
**Interrupteur type Kiny pour X-driver**

- Kiny est sans fil et fonctionne sur sa propre énergie : le bouton fonctionne sans alimentation électrique ni batterie en utilisant l'énergie cinétique générée par la pression du bouton qui envoie un signal RF au module de commande intégré dans le X-driver.
- fonctions: allumé, éteint et variateur
- portée: max. 25 mètres
- disponible en 1, 2 ou 3 canaux
- l'X-driver doit être muni d'un module de commande type 5 (n° de com. 048457)

- par pièce

N° de com.	Finition	Type	Emballage
048451	blanc	Kiny 1: 1 canal	20
048452	noir	Kiny 1: 1 canal	20
048453	blanc	Kiny 2: 2 canaux	20
048454	noir	Kiny 2: 2 canaux	20
048455	blanc	Kiny 3: 3 canaux	20
048456	noir	Kiny 3: 3 canaux	20

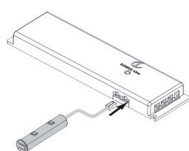
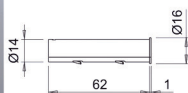
DÉTECTEURS DE MOUVEMENT ET CAPTEURS INFRAROUGE X-DRIVER

**Détecteur de mouvement type PIR-XD**

- l'X-driver doit être muni d'un module de commande type 1 (en option type 2 ou 3)
- fonction marche/arrêt
- pour un montage encastré
- avec câble de 2000 mm
- durée d'éclairage réglable: 16 sec./3 min./10 min.
- distance de détection: 200 cm

- par pièce

N° de com.	Finition	-	Emballage
041994	blanc	-	1

**Capteur infrarouge type IR-XD LSW**

- l'X-driver doit être muni d'un module de commande type 1 (en option type 2 ou 3)
- montage encastré ou en applique
- avec câble de 2000 mm

En fonction de sa configuration, le capteur peut fonctionner comme interrupteur de fin de course ou comme interrupteur on/off + dimmer:

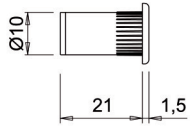
1. Si le capteur est configuré en mode interrupteur fin de course, l'extinction des lampes y étant connectées se produit lorsqu'un objet se trouve dans le rayon d'action du capteur. Vice versa, l'allumage des lampes y étant connectées se produit quand aucun objet ne se trouve dans le rayon d'action du capteur.
2. Si le capteur est configuré en mode interrupteur on/off + dimmer, il suffit de passer la main devant le capteur pour que l'appareil allume et éteigne les lampes y étant connectées ou de laisser la main devant le capteur pour que l'appareil varie par contre l'intensité lumineuse. Le capteur est configuré par défaut en modalité de fin de course.

Pour passer d'une modalité à l'autre, appuyer sur la touche.

Avant d'installer l'appareil, sélectionner la modalité d'utilisation du capteur.

- par pièce

N° de com.	Finition	-	Emballage
041995	blanc	-	1

**Capteur infrarouge type IR-XD3**

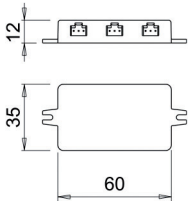
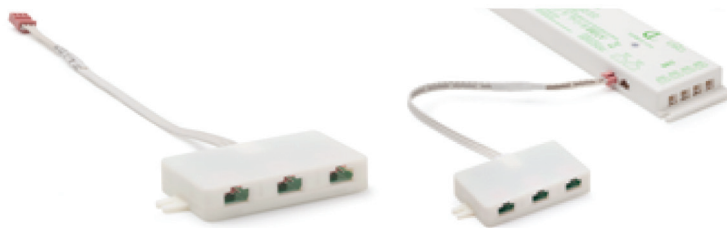
Le capteur infrarouge ne peut être connecté au X-driver que par le distributeur DXD3-IR (n° de com. 048241).

Une connexion directe au X-driver n'est pas possible.

- pour allumer et éteindre l'éclairage connecté au X-driver
- pour un montage derrière une porte
- fonction marche/arrêt
- montage encastré, les diodes se trouvant à l'arrière du capteur, un montage à fleur est possible

- par pièce

N° de com.	Finition	-	Emballage
048242	blanc	-	1

**Distributeur pour X-driver type DXD3-IR**

- l'X-driver doit être muni d'un module de commande type 1 (en option type 2 ou 3)
- pour connecter 3 capteurs IR-XD3 supplémentaires au X-driver
- en utilisant 2 distributeurs vous pouvez connecter jusqu'à 6 capteurs IR-XD3 au X-driver
- ce distributeur spécial alimente le capteur infrarouge IR-XD3

- par pièce

N° de com.	Finition	-	Emballage
048241	blanc	-	1

DÉTECTEURS DE MOUVEMENT ET CAPTEURS INFRAROUGE X-DRIVER: WIRELESS



IR WI-XD WIRELESS

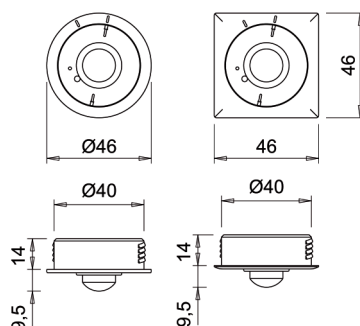


PIR WI-XD WIRELESS

montage encastré



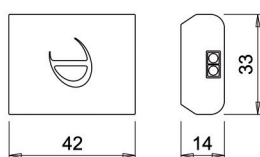
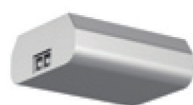
montage appliqué

**Détecteur de mouvement type PIR WI-XD**

- détecteur de mouvement sans fil
- l'X-driver doit être muni d'un module de commande type 2
- fonction marche/arrêt
- durée d'éclairage réglable: 16 sec./3 min./16 min.
- pour un montage encastré ou en applique
- 1 support rond et 1 support carré pour un montage encastré inclus et 1 support rond pour un montage en applique
- 1 pile bouton lithium CR2450 (3V) inclus

- par pièce

N° de com.	Finition	-	Emballage
048213	aluminium	-	20
048212	noir	-	20

**Capteur infrarouge type IR WI-TD**

- capteur infrarouge sans fil
- l'X-driver doit être muni d'un module de commande type 2
- montage en applique
- 1 pile bouton lithium CR2450 (3V) inclus

En fonction de sa configuration, le capteur peut fonctionner comme interrupteur de fin de course ou comme interrupteur on/off + dimmer:

1. Si le capteur est configuré en mode interrupteur fin de course, l'extinction des lampes y étant connectées se produit lorsqu'un objet se trouve dans le rayon d'action du capteur. Vice versa, l'allumage des lampes y étant connectées se produit quand aucun objet ne se trouve dans le rayon d'action du capteur.
2. Si le capteur est configuré en mode interrupteur on/off + dimmer, il suffit de passer la main devant le capteur pour que l'appareil allume et éteigne les lampes y étant connectées ou de laisser la main devant le capteur pour que l'appareil varie par contre l'intensité lumineuse. Le capteur est configuré par défaut en modalité de fin de course.

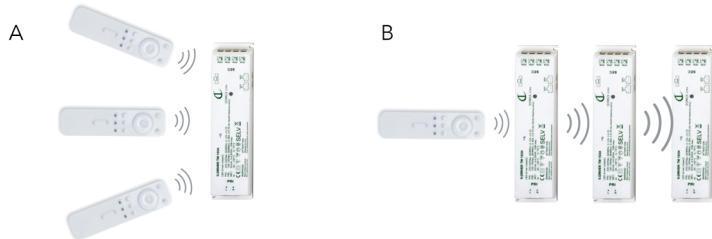
Pour passer d'une modalité à l'autre, appuyer sur la touche.

Avant d'installer l'appareil, sélectionner la modalité d'utilisation du capteur.

- par pièce

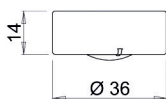
N° de com.	Finition	-	Emballage
048215	aluminium	-	20
048214	noir	-	20

TÉLÉCOMMANDES POUR X-DRIVER



A: X-driver peut être configuré pour fonctionner avec plusieurs télécommandes (maximum 7).

B: X-driver peut également être programmé en mode maître/esclave. Le maître reçoit le signal de la télécommande et le transmet à un ou plusieurs esclaves. Tous les X-drivers sont dès lors synchronisé.

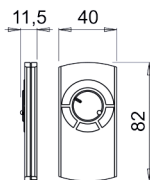


Télécommande type Call Me V17 pour X-driver

- télécommande 1 canal
- l’X-driver doit être muni d’un module de commande type 2
- fonctions:
 - allumé/éteint
 - variateur
- avec support pour montage mural
- 1 pile bouton lithium CR2032 (3V) inclus

- par pièce

N° de com.	Finition	-	Emballage
042071	inox look	-	1
048237	noir	-	1

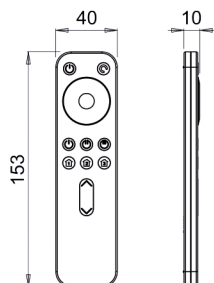


Télécommande type RC1 pour X-driver

- télécommande 1 canal
- l’X-driver doit être muni d’un module de commande type 2
- fonctions:
 - allumé/éteint
 - variateur
- avec support pour montage mural
- 1 pile bouton lithium CR2032 (3V) inclus

- par pièce

N° de com.	Finition	-	Emballage
041996	blanc	-	1



Télécommande type RC3 pour X-driver

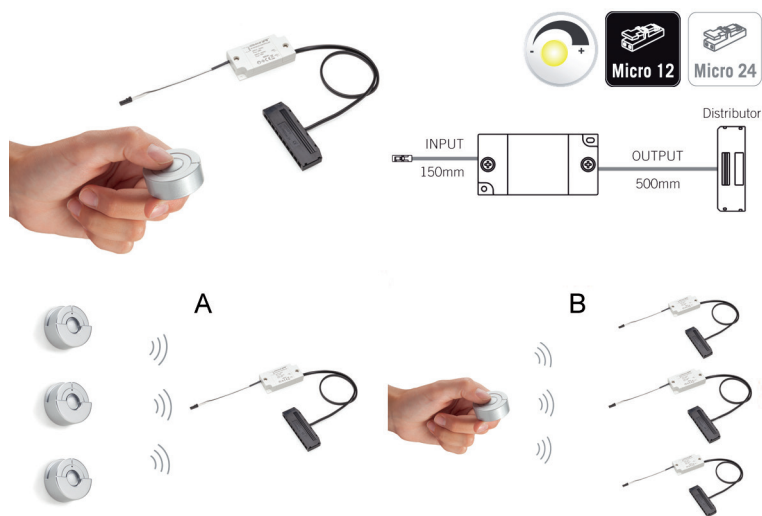
- télécommande 3 canaux
- l’X-driver doit être muni d’un module de commande type 2
- fonctions:
 - allumé/éteint
 - variateur
- 3 canaux différents avec fonction mémoire
- 2 piles bouton lithium CR2032 (3V) inclus

- par pièce

N° de com.	Finition	-	Emballage
041997	blanc	-	1

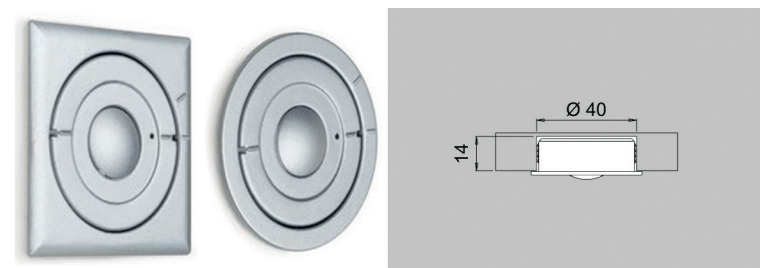
ACCESSOIRES LED

ACCESSOIRES LED POUR MONTAGE APRES L'ALIMENTATION

**Interrupteur type Call Me V17**

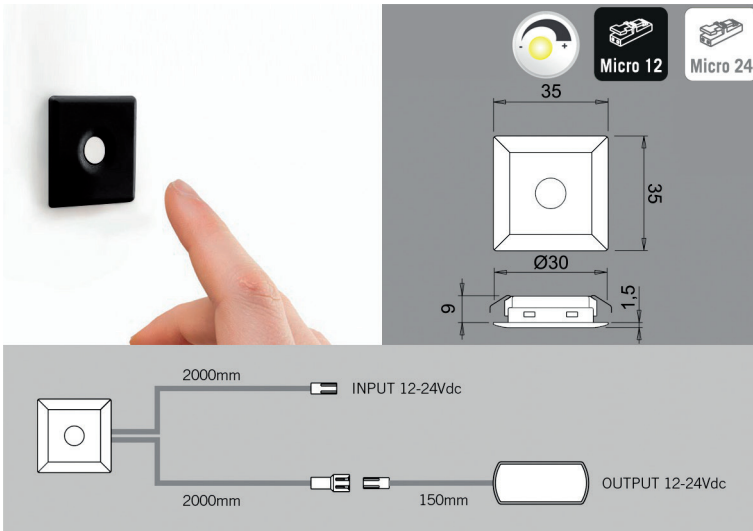
- fonctions:
 - allumé/éteint
 - en appuyant plus longtemps sur la touche la luminosité est réduite (niveau de luminosité sélectionné est stocké en mémoire lorsque la lumière est éteinte)
- nouvelles fonctions:
 - plusieurs émetteurs sur 1 récepteur (A)
 - 1 émetteur sur plusieurs récepteurs (B)
- support pour montage au mur inclus
- 1 pile bouton lithium CR2032 (3V) inclus
- par pièce

N° de com.	Finition	Input	Output	Load	Emballage
042026	inox look	12Vdc	12Vdc	36W	1
042027	inox look	24Vdc	24Vdc	72W	1
047917	noir	12Vdc	12Vdc	36W	1
047918	noir	24Vdc	24Vdc	72W	1

**Kit de supports pour Call Me V17**

- kit de supports pour l'encastement de l'interrupteur Call Me V17
- le kit contient 1 support rond et 1 support carré
- par kit

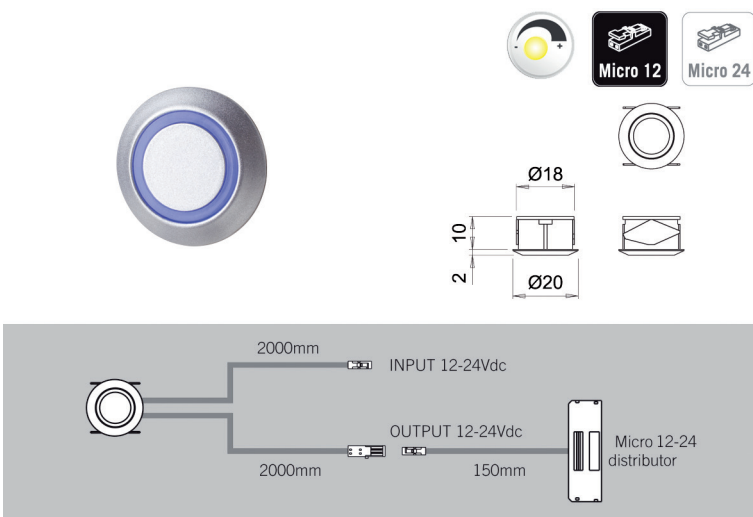
N° de com.	Finition		Emballage
042028	inox look	-	1 kit
047919	noir	-	1 kit



Interrupteur type Touch Me

- interrupteur pour montage au mur
- fonctions:
 - allumé/éteint
 - dimmer
- par pièce

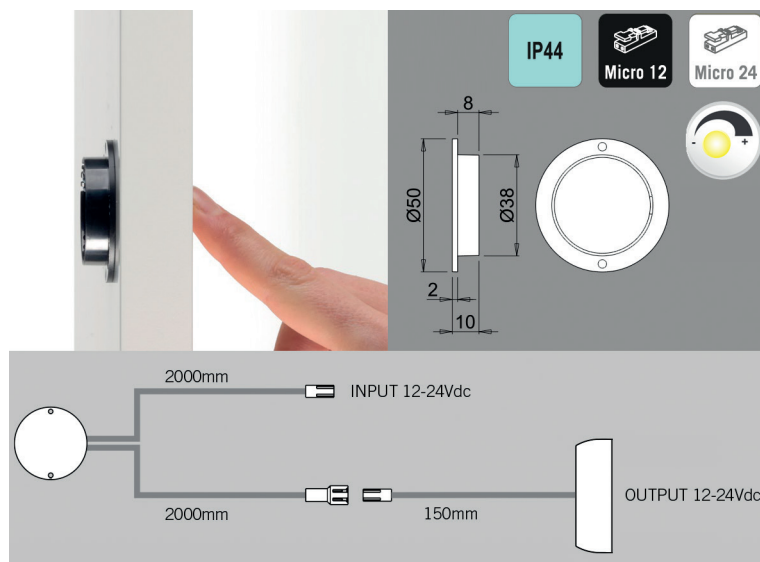
N° de com.	Finition	Input	Output	Load	Emballage
041683	aluminium	12Vdc	12Vdc	30W	1
041684	aluminium	24Vdc	24Vdc	60W	1
047920	noir	12Vdc	12Vdc	30W	1
047921	noir	24Vdc	24Vdc	60W	1



Interrupteur type Mini Touch

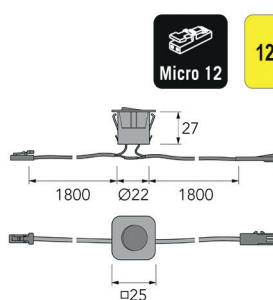
- fonctions:
 - allumé/éteint
 - dimmer
- par pièce

N° de com.	Finition	Input	Output	Load	Emballage
042078	argent	12Vdc	12Vdc	18W	1
042079	argent	24Vdc	24Vdc	36W	1

**Interrupteur type Capsens**

- interrupteur pour montage derrière un panneau en bois de max. 30 mm ou derrière un verre
- fonctions:
 - allumé/éteint
 - dimmer
- par pièce

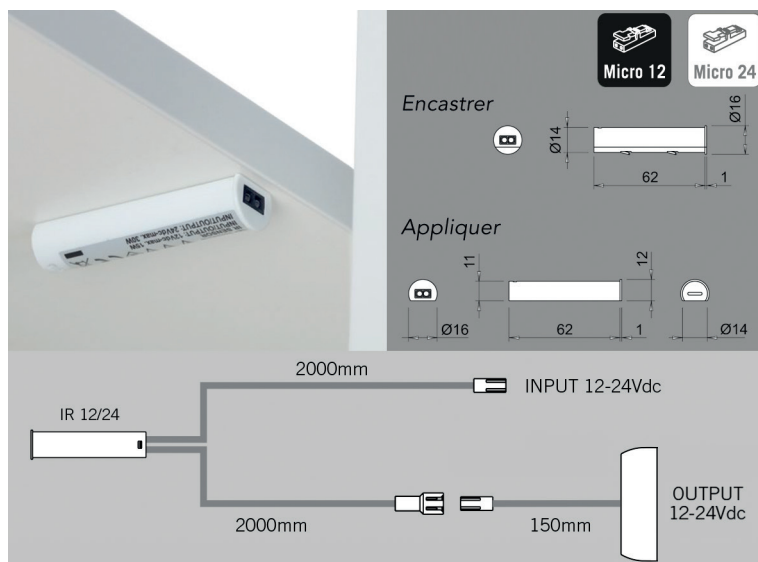
N° de com.	Finition	Input	Output	Load	Emballage
041685	noir	12Vdc	12Vdc	30W	1
041686	noir	24Vdc	24Vdc	60W	1

**Interrupteur à encastrer pour éclairages Led**

- avec câble de connection de 1 x 180 cm muni d'une fiche Micro12 Male et 1 x 180 cm muni d'une fiche Micro12 Femelle
- pour allumer plus d'un spot, il faut commander une rallonge avec un distributeur Micro12 (n° de com. 041918 ou 041919)

- par pièce

N° de com.	Finition	Input	Output	Load	Emballage
041914	aluminium look	12Vdc	12Vdc	max. 36W	1



Détecteur type IR 2.0 FC

En fonction de sa configuration, le capteur peut fonctionner comme interrupteur de fin de course ou comme interrupteur on/off + dimmer:

1. Si le capteur est configuré en mode interrupteur fin de course, l'extinction des lampes y étant connectées se produit lorsqu'un objet se trouve dans le rayon d'action du capteur. Vice versa, l'allumage des lampes y étant connectées se produit quand aucun objet ne se trouve dans le rayon d'action du capteur.

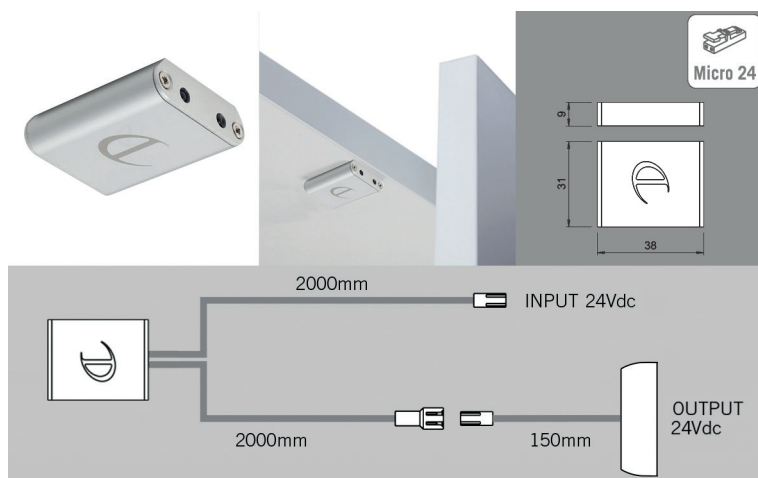
2. Si le capteur est configuré en mode interrupteur on/off + dimmer, il suffit de passer la main devant le capteur pour que l'appareil allume et éteigne les lampes y étant connectées ou de laisser la main devant le capteur pour que l'appareil varie par contre l'intensité lumineuse. Le capteur est configuré par défaut en modalité de fin de course.

Pour passer d'une modalité à l'autre, appuyer sur la touche.

Avant d'installer l'appareil, sélectionner la modalité d'utilisation du capteur.

- par pièce

N° de com.	Finition	Input	Output	Load	Emballage
041687	blanc	12Vdc	12Vdc	36W	20
041688	blanc	24Vdc	24Vdc	72W	20
041682	noir	24Vdc	24Vdc	72W	20



Détecteur type Dotti IR

En fonction de sa configuration, le capteur peut fonctionner comme interrupteur de fin de course ou comme interrupteur on/off + dimmer:

1. Si le capteur est configuré en mode interrupteur fin de course, l'extinction des lampes y étant connectées se produit lorsqu'un objet se trouve dans le rayon d'action du capteur. Vice versa, l'allumage des lampes y étant connectées se produit quand aucun objet ne se trouve dans le rayon d'action du capteur.

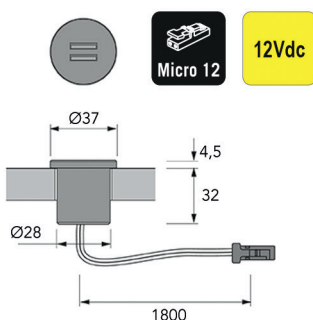
2. Si le capteur est configuré en mode interrupteur on/off + dimmer, il suffit de passer la main devant le capteur pour que l'appareil allume et éteigne les lampes y étant connectées ou de laisser la main devant le capteur pour que l'appareil varie par contre l'intensité lumineuse. Le capteur est configuré par défaut en modalité de fin de course.

Pour passer d'une modalité à l'autre, appuyer sur la touche.

Avant d'installer l'appareil, sélectionner la modalité d'utilisation du capteur.

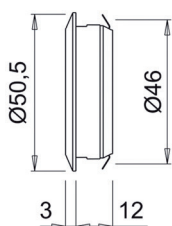
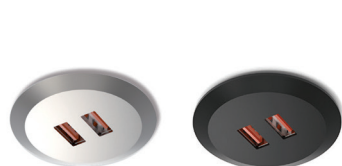
- par pièce

N° de com.	Finition	Input	Output	load	Emballage
041791	aluminium	24Vdc	24Vdc	72W	1

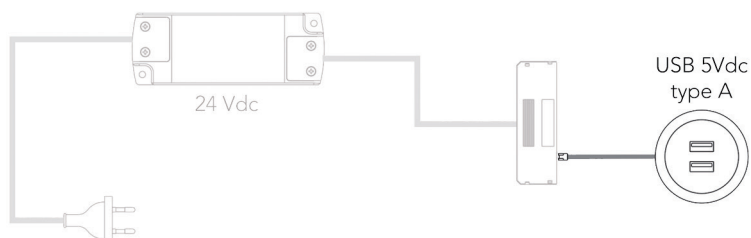
**Chargeur USB à encastrer**

- 2 ports USB A:
- 2 x 5V, 1,05A ou 1 x 5V, 2,1A
- avec câble de connection de 180 cm avec fiche Micro12
- raccordement aux alimentations Led 12Vdc avec connecteur Micro12
- peut être combiné avec éclairage Led si le Wattage de l'alimentation led le tolère
- par pièce

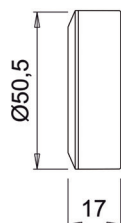
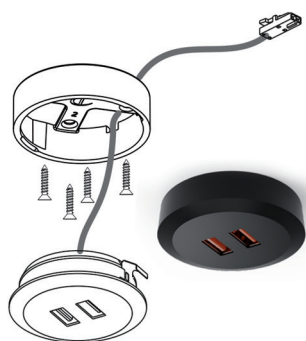
N° de com.	Finition	Input	Output	Watt	Emballage
041913	aluminium look	12Vdc	5Vdc	12,5W	1

**Chargeur USB à encastrer type Subby**

- 2 connexions USB: 2 x 5V 2A ou 1 x 5V 4A
- reconnaissance automatique pour une charge rapide (dépendant du type de smartphone)
- avec câble d'alimentation de 180 cm + connecteur Micro24
- connectable aux alimentations led 24Vdc avec connecteur Micro24
- peut être combiné avec l'éclairage led si le nombre de Watt de l'alimentation led le permet
- la fonction de charge prend 20W
- par pièce



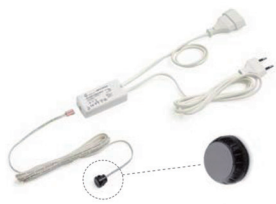
N° de com.	Finition	Input	Output	Watt	Emballage
048285	argent	24Vdc	5Vdc	20W	1
048286	noir	24Vdc	5Vdc	20W	1

**Anneau pour chargeur USB type Subby**

- pour le montage en applique du chargeur USB type Subby
- vis de montage inclus
- chargeur USB type Subby à commander séparément
- par pièce

N° de com.	Finition	Input	Output	Watt	Emballage
048287	argent	-	-	-	1
048288	noir	-	-	-	1

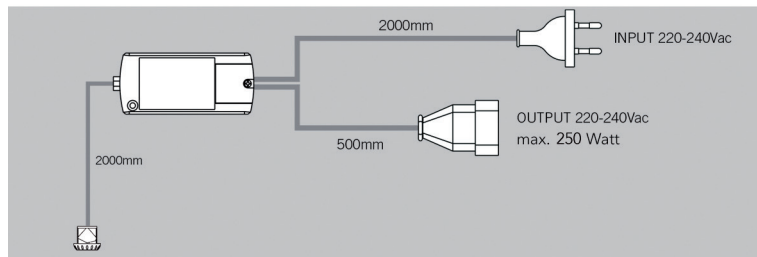
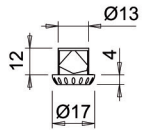
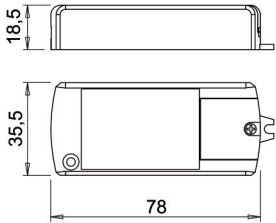
ACCESSOIRES LED POUR MONTAGE AVANT L'ALIMENTATION



230V

Interrupteur sans contact type Simply R1

- interrupteur sans contact
- bougez votre main devant le capteur pour allumer ou éteindre
- capteur sans rosace
- diamètre de pose: 13 mm
- avec câble d'alimentation de 200 cm
- distance de détection: 0,5 jusqu' à 6 cm
- par pièce



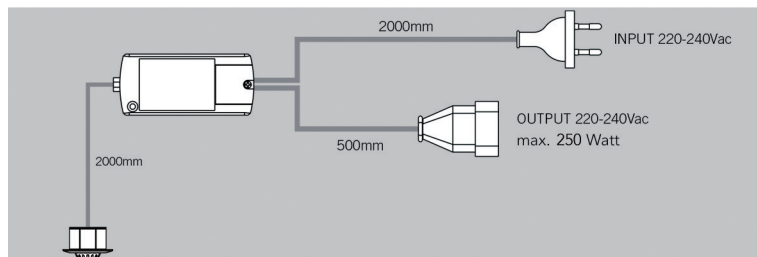
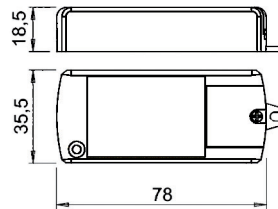
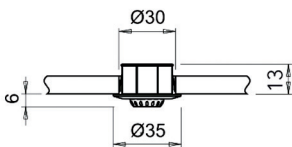
N° de com.	Finition	Input	Output	Load	Emballage
040785	noir	220-240Vac	220-240Vac	250W	1



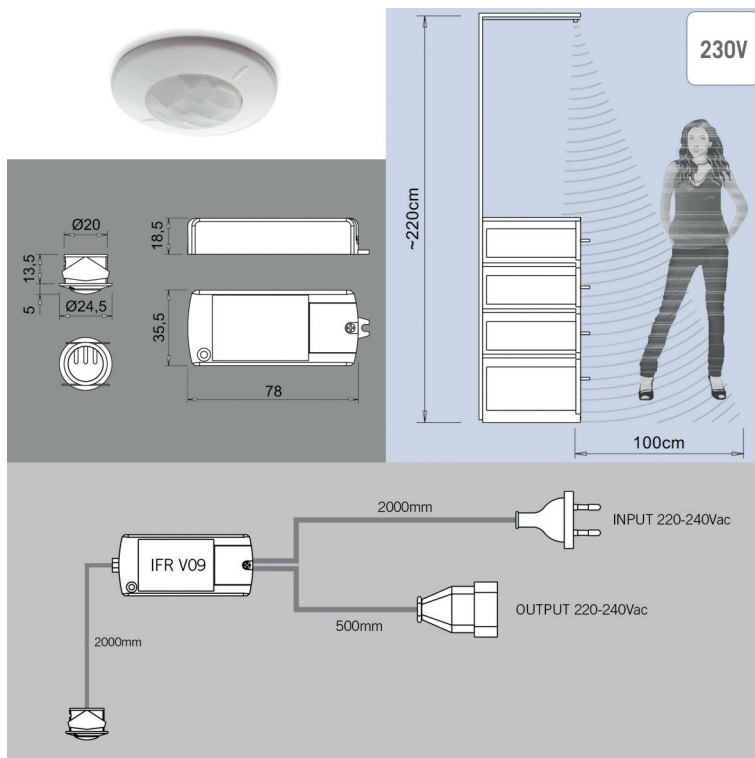
230V

Interrupteur sans contact type Simply R2

- interrupteur sans contact
- bougez votre main devant le capteur pour allumer ou éteindre
- capteur avec rosace chromé
- diamètre de pose: 30 mm
- avec câble d'alimentation de 200 cm
- distance de détection: 0,5 jusqu' à 6 cm
- par pièce



N° de com.	Finition	Input	Output	Load	Emballage
040786	chromé/noir	220-240Vac	220-240Vac	250W	1

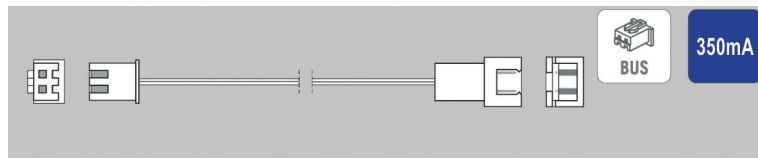
**Détecteur type IFR V09**

- avec câble d'alimentation de 200 cm
- distance de détection: 100 cm
- temps d'éclairage ajustable: de 10 sec. à 3 min.

- par pièce

N° de com.	Finition	Input	Output	Load	Emballage
040787	blanc	220-240Vac	220-240Vac	150-250W	1

CÂBLES POUR ÉCLAIRAGES LED



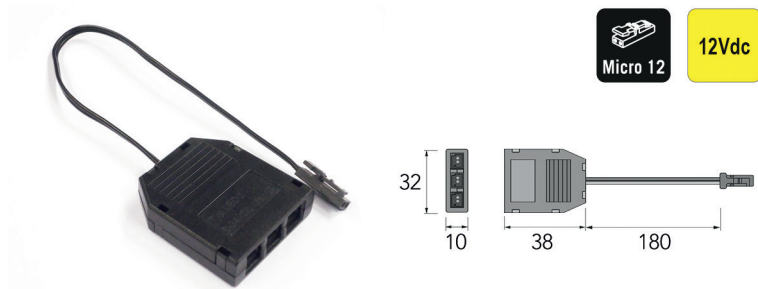
Câble avec connection BUS
 - pour éclairages Led 350mA
 - par pièce

N° de com.	Finition	Longueur	Emballage
040449	blanc/noir	1000 mm	1
040448	blanc/noir	2000 mm	1



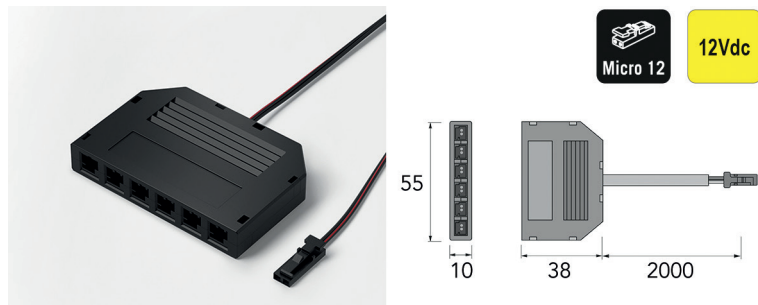
Câble avec connection Micro12
 - pour éclairages Led 12V avec connection Micro12
 - par pièce

N° de com.	Finition	Longueur	Emballage
041639	blanc	1000 mm	1
041552	blanc	2000 mm	1



Câble avec distributeur 3 x Micro12
 - câble avec distributeur Micro12 pour maximum 3 connections
 - pour éclairages Led 12V avec connection Micro12
 - par pièce

N° de com.	Finition	Longueur	Watt	Emballage
041918	noir	180 mm	max. 36W	1



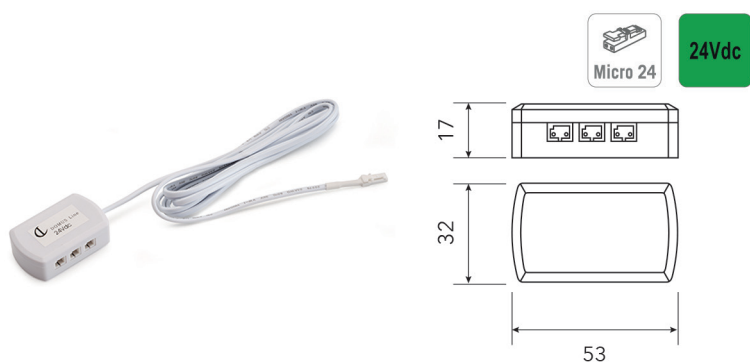
Câble avec distributeur 6 x Micro12
 - câble avec distributeur Micro12 pour maximum 6 connections
 - pour éclairages Led 12V avec connection Micro12
 - par pièce

N° de com.	Finition	Longueur	Watt	Emballage
041919	noir	2000 mm	max. 36W	1



Câble avec connection Micro24
 - pour éclairages Led 24V avec connection Micro24
 - par pièce

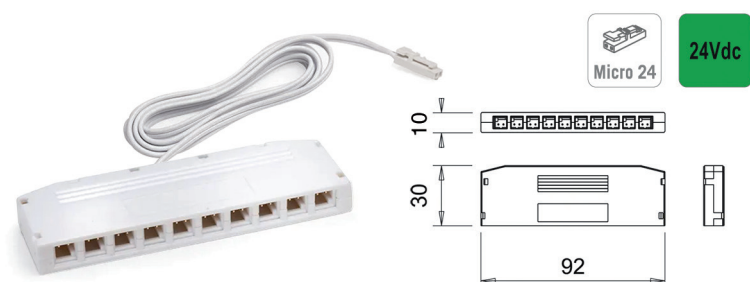
N° de com.	Finition	Longueur	Emballage
041758	blanc	1000 mm	1
041759	blanc	2000 mm	1

**Câble avec distributeur 6 x Micro24**

- câble avec distributeur Micro24 pour maximum 6 connections
- pour éclairages led 24V avec connection Micro24

- par pièce

N° de com.	Finition	Longueur	Watt	Emballage
041592	blanc	2000 mm	max. 72W	20

**Câble avec distributeur 10 x Micro24**

- câble avec distributeur Micro24 pour maximum 10 connections
- pour éclairages led 24V avec connection Micro24

- par pièce

N° de com.	Finition	Longueur	Watt	Emballage
041633	blanc	2000 mm	max. 72W	20

Notes



Van Opstal & C° s.a.
Boomsesteenweg 34, B- 2630 Aartselaar
T +32 (0)3- 887.40.48 • F +32 (0)3- 887.76.06 • E info@vanopstal.be
www.vanopstal.be

Sous réserve de modifications techniques.
Sauf erreurs et omissions.

Votre revendeur: